



Half-shell Inserts
Automation



Halbschalen-Einsätze
Automation

GN

PMA Automation

- application** • in automation applications
- material** • high-grade, specially formulated polyamide 6
- characteristics**
 - easy installation
 - to be used in combination with tube clamp SH, data sheet [No. 40500](#)
 - **slide half-shells** allow axial movement of the conduit to reduce stress
 - **strain relief half-shells** fix the conduit against axial movement but allow rotation to prevent torsion.
 - **half-shell reduction** BGN-R56G/70 allows the use of conduit with NW56 and can be used with following products:
 - ball joint sleeve TK with strain relief insert TR, data sheet [No. 40510](#)
 - ball joint termination KE, data sheet [No. 40515](#)
 - free from halogens and cadmium

- Einsatzbereich** • in Automationsanwendungen
- Material** • hochwertiges, speziell formuliertes Polyamid 6
- Eigenschaften**
 - einfache Montierbarkeit
 - zu verwenden in Kombination mit der Rohrschelle SH, Datenblatt [Nr. 40500](#)
 - **Gleit-Halbschalen** erlauben ein Durchgleiten des Rohres und vermeiden dadurch axiale Zugkräfte
 - **Rippen-Halbschalen** fixieren die Rohre gegen Axialbewegungen, erlauben aber radiale Drehbewegungen in den Rohrschellen SH
 - **Reduktionseinsatz** BGN-R56G/70 erlaubt die Verwendung eines Rohres der NW56 und kann in folgenden Produkten eingesetzt werden:
 - Gelenkführung TK mit Rippeinsatz TR, Datenblatt [Nr. 40510](#)
 - Gelenk-Endstück KE, Datenblatt [Nr. 40515](#)
 - halogen- und cadmiumfrei

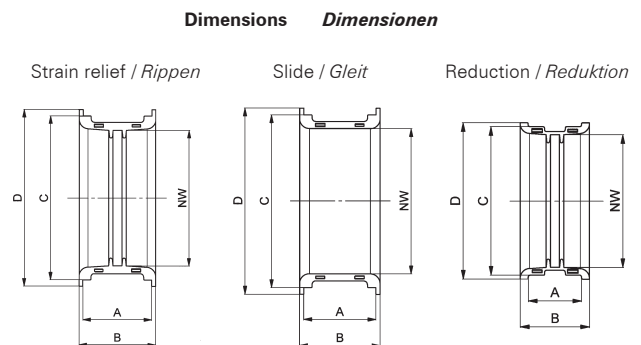
compatible with PMA Automation System, tube clamp SH
colour black

passend zu PMA Automations-System, Rohrschelle SH
Farbe schwarz

order no. black			conduit size	profile	dimensions in mm (nom.)				weight	packing unit
strain relief	slide	reduction	NW		A	B	C	D	kg/100 pcs	PU/pcs
Bestell-Nr. schwarz			Rohr-grösse	Profil					Gewicht	Verp.-Einheit
Rippen	Gleit	Reduktion	NW		A	B	C	D	kg/100 Stk.	VE/Stk.
BGN-S23T			23	T	26.0	34.0	34.5	39.5	1.3	30
BGN-S23G			23	G	26.0	34.0	34.5	39.5	1.3	30
BGN-S29T			29	T	26.0	34.0	41.0	47.0	1.5	30
BGN-S29G			29	G	26.0	34.0	41.0	47.0	1.5	30
	BGN-R29		29	T + G	26.0	34.0	41.0	47.0	1.5	30
BGN-R36GT/48	BGN-R36/48		36	T + G	26.5	34.0	60.0	66.5	3.5	20
BGN-S36T			36	T	26.0	36.5	49.0	55.0	1.9	20
BGN-S36G			36	G	26.0	34.0	49.0	55.0	1.9	20
	BGN-R36		36	T + G	26.0	36.0	49.0	55.0	2.0	20
BGN-S48T			48	T	26.0	34.0	60.5	66.5	2.3	20
BGN-S48G			48	G	26.0	34.0	60.5	66.5	2.3	20
	BGN-R48		48	T + G	26.0	34.0	60.5	66.5	2.3	20
BGN-S56G	BGN-R56		56	G	30.0	38.0	75.0	81.0	3.8	10
BGN-R56G/70			56	G	40.0	45.0	94.5	103.5	10.2	10
	BGN-R56S/70		56	G	40.0	45.0	94.5	103.5	10.2	10
		BGN-R56G/70G	56	G	27.0	35.0	76.0	80.0	10.2	10
BGN-R70G	BGN-R70		70	G	40.0	45.0	94.5	103.5	7.5	10

Our customer service dept. or your local distribution partner will be pleased to help you concerning product availability and lead time
Unser Kundendienst oder Ihre lokale PMA-Vertretung gibt Ihnen über die Artikelverfügbarkeit und Lieferzeit gerne Auskunft

Code reference	Nr.-Schlüssel
B = colour-black	Farbe schwarz
GN = half-shell	Halbschale
R = type automation	Typ Automation
S = standard	Standard
56 = NW conduit	Rohr-NW
G = coarse profile	Grobprofil
T = fine profile	Feinprofil
GT = coarse or fine profile	Grobprofil oder Feinprofil
70 = mounting NW	Montage-NW
G = coarse profile	Grobprofil





Half-shell Inserts

Automation



Halbschalen-Einsätze

Automation

GN

PMA Automation

properties		unit	value	test method
<i>Eigenschaften</i>		<i>Einheit</i>	<i>Wert</i>	<i>Prüfmethode</i>
Mechanical properties	<i>Mechanische Eigenschaften</i>			
Tensile modulus	<i>Zug-E-Modul</i>	N/mm ²	1'200 ... 3'700	ISO 527
Tensile strength	<i>Reissfestigkeit</i>	N/mm ²	45 ... 65	ISO 527
Notched bar impact test	<i>Kerbschlagzähigkeit</i>	kJ/m ²	4 ... 20	ISO 180/1C
Thermal properties	<i>Thermische Eigenschaften</i>			
Temperature range	<i>Temperaturbereich</i>	°C	-40 ... +105	PMA DO 9.21-4510
Short-term	<i>Kurzzeitig</i>	°C	+160	
Chemical properties	<i>Chemische Eigenschaften</i>			
Please refer to catalogue PMAFIX/PMAFLEX or www.pma.ch	<i>ersichtlich in PMAFIX/PMAFLEX- Katalog oder unter www.pma.ch</i>			
Environmental properties	<i>Umwelteigenschaften</i>			
RoHS and REACH compliant	<i>RoHS- und REACH-konform</i>		yes / ja	EU Directive 2011/65/EU
Weathering resistance	<i>Witterungsbeständigkeit</i>			
Weathering (UV/humidity) for black colour	<i>Bewitterung (UV/Feuchte) für schwarze Farbe</i>		very good / sehr gut	
Content of delivery	<i>Lieferumfang</i>			
1 pair half-shells	<i>1 Paar Halbschalen</i>			

The specifications and instructions for our customers in this document reflect the product engineering level at the time of manufacturing. Please consider the valid data sheet release at a time. For questions please contact the PMA customer service, ABB Switzerland Ltd, PMA Cable Protection accepts no liability for damages resulting from unprofessional installation or application or misuse for a purpose. This disclaimer also includes damages to third parties. It is the customer's responsibility to check the delivered products and immediately notify ABB Switzerland Ltd, PMA Cable Protection of detected faults. It is also the customer's responsibility to test the delivered product on its applicability for the intended purpose. ABB Switzerland Ltd, PMA Cable Protection will accept no liability or responsibility for their products if a product or a PMA system is combined or used together with third-party products, i.e. products from other companies than ABB Switzerland Ltd, PMA Cable Protection. Jurisdiction in all legal disputes concerning product liability have the courts of the canton of Zurich/Switzerland. Swiss law applies.
For more information and the newest data sheet releases go to: www.pma.ch

Die in diesem Dokument für unsere Kunden enthaltenen Angaben und Instruktionen entsprechen dem neuesten Stand unserer Technik zum Zeitpunkt der Herstellung des Produktes. Es ist der jeweils gültige Datenblattstand zu berücksichtigen. Bei Fragen wenden Sie sich bitte an den PMA-Kundendienst. Die ABB Schweiz AG, PMA Kabelschutz lehnt jede Haftung bei unsachgemässer Montage oder Verwendung sowie Zweckentfremdung des Produktes ab. Dieser Haftungsausschluss umfasst auch allfällige Drittschäden. Es obliegt dem Kunden, die gelieferte Ware zu prüfen und allfällig festgestellte Mängel sofort der ABB Schweiz AG, PMA Kabelschutz anzuzeigen. Es obliegt ferner dem Kunden, die Ware auf ihre Eignung zwecks einer spezifischen Anwendung zu überprüfen. Die ABB Schweiz AG, PMA Kabelschutz lehnt jegliche Haftung für ihre Produkte ab, wenn ein einzelnes Produkt oder ein PMA-System mit Fremdprodukten, d.h. Produkten anderer Unternehmungen kombiniert bzw. verwendet wird. Gerichtsstand für Streitigkeiten bezüglich Produkthaftung sind die Gerichte des Kantons Zürich/Schweiz. Es kommt Schweizer Recht zur Anwendung.
Ergänzende Informationen und neueste Datenblätter unter: www.pma.ch



Half-shell Inserts
Automation



Halbschalen-Einsätze
Automation

GN

PMA Automation

Examples for combination possibilities

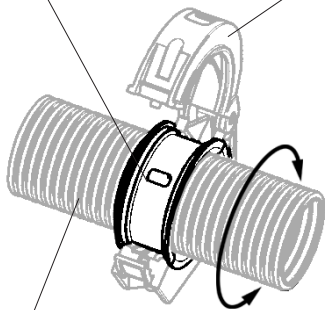
Beispiele für Kombinationsmöglichkeiten

Strain relief half-shell

Rippen-Halbschale

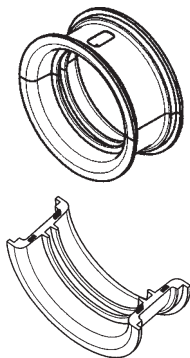
GN strain relief half-shell
GN Rippen-Halbschale

BSH tube clamp
BSH Rohrschelle



PMA conduit fixed axially but free to rotate
PMA-Wellrohr axial fixiert und radial drehbar

GN-xxxG, GN-xxxT

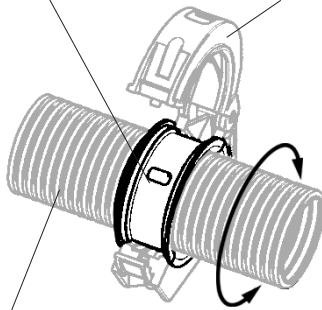


Slide half-shell

Gleit-Halbschale

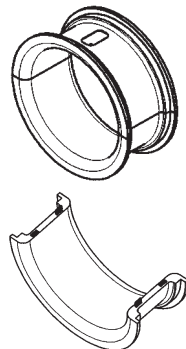
GN slide half-shell
GN Gleit-Halbschale

BSH tube clamp
BSH Rohrschelle



PMA conduit axially movable and free to rotate
PMA-Wellrohr axial verschiebbar und radial drehbar

GN-Rxx



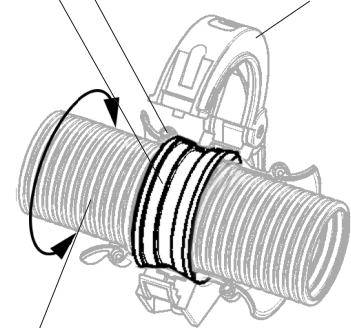
Half-shell reduction

Reduktions-Halbschale

GN half-shell reduction
GN Reduktions-Halbschale

TK Ball joint sleeve
TK Gelenkführung

BSH tube clamp
BSH Rohrschelle



PMA conduit axially fixed but free to rotate
PMA-Wellrohr axial fixiert und radial drehbar

GN-R56G/70G

