



EMC Female Thread Adapter
for MIL-C26482G, IP68, UNEF female metal thread



EMV Innengewinde-Adapter
für MIL-C26482G, IP68, UNEF Metall-Innengewinde

VIMV

EMCFIX

application	<ul style="list-style-type: none"> for EMC sensitive applications in railway vehicle construction and machine building industry
material	<ul style="list-style-type: none"> high-grade, specially formulated polyamide 6 EMC adapter made from nickel-plated aluminium
characteristics	<ul style="list-style-type: none"> very high impact resistance suitable for the MIL connector series C26482G vibration-proof connection to PMAFLEX conduits high shielding values and low coupling resistance, low transfer impedances can be used with either PMA screening braids or shielded cables for dynamic applications adequate flexible and screened cables should to be used 360° braid termination: high degree of safety in case of short-circuiting can be preassembled in cable harness systems self-extinguishing, free from halogens and cadmium fits both conduit profiles - fine (T) and coarse (G)
ingress protection	IP68 with NVN3 on conduit side and commercial sealing/adhesive pastes or liquids on thread side
compatible with	PMAFLEX, PMAFLEX Pro, PMA Smart Line
colour	black

EMVFIX

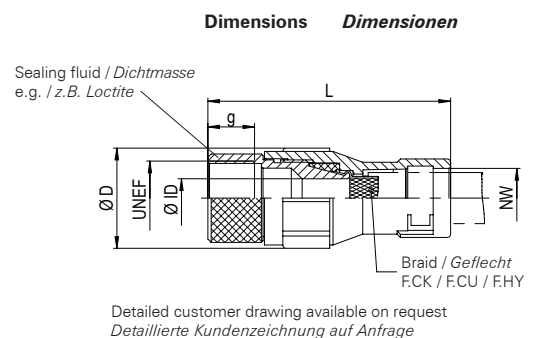
Einsatzbereich	<ul style="list-style-type: none"> für EMV-empfindliche Anwendungen im Schienenfahrzeug- und Maschinenbau
Material	<ul style="list-style-type: none"> hochwertiges, speziell formuliertes Polyamid 6 EMV-Adapter aus Aluminium vernickelt
Eigenschaften	<ul style="list-style-type: none"> hervorragende Schlagfestigkeit passend zu der MIL-Steckerreihe C26482G vibrationssichere Verbindung zu PMAFLEX-Schutzrohren hohe Schirmdämpfung und niedriger Kupplungswiderstand, geringe Transfer-Impedanzen zur Verwendung entweder mit PMA-Abschirm-Geflechten oder abgeschirmten Kabeln für dynamische Anwendungen sollten entsprechend flexible und geschirmte Kabel verwendet werden 360°-Geflecht-Abgriff: Hohe Sicherheit auch bei Kurzschlussströmen komplette Kabelbaumvormontage möglich selbstverlöschend, halogen- und cadmiumfrei passend zu Rohrprofilen fein (T) und grob (G)
Dichtheit	IP68 mit NVN3 rohreseitig und handelsübliche Dicht/Klebstoff-Paste od. -Flüssigkeit gewindeseitig
passend zu	PMAFLEX, PMAFLEX Pro, PMA Smart Line
Farbe	schwarz

order no.	thread size	conduit size	recommended metal braid			dimensions in mm (nom.)				weight	packing unit
black	UNEF	NW	F.CK	F.CU	F.HY	g	Ø D	Ø ID	L	kg/100 pcs	PU/pcs
Bestell-Nr.	Gewindegrösse	Rohrgrösse	empfohlenes Metall-Geflecht			Dimensionen in mm (nom.)				Gewicht	Verp.-Einheit
schwarz	UNEF	NW	F.CK	F.CU	F.HY	g	Ø D	Ø ID	L	kg/100 Stk.	VE/Stk.
BVIMV-U212-14	7/8"-20	12	12,5	12	12	14,0	26,5	11,5	75,0	3,3	1
BVIMV-U247-14	1"-20	17	15	20	15	14,0	34,0	15,0	90,0	5,1	1
BVIMV-U267-14	1 1/16"-18	17	15	20	15	14,0	34,0	15,0	90,0	6,5	1
BVIMV-U293-14	1 3/16"-18	23	20	20	20	14,0	43,0	23,5	90,0	7,1	1
BVIMV-U303-14	1 1/4"-18	23	20	20	20	14,0	43,0	23,5	90,0	8,3	1
BVIMV-U323-14	1 5/16"-18	23	20	20	20	14,0	43,0	23,5	90,0	8,4	1
BVIMV-U359-14	1 7/16"-18	29	20	20	35	14,0	49,0	30,0	95,0	10,2	1

Our customer service dept. or local distribution partner will be pleased to help you concerning product availability and lead time
 Unser Kundendienst oder die lokale PMA-Vertretung gibt Ihnen über die Artikelverfügbarkeit und Lieferzeit gerne Auskunft

	Code reference	Nr.-Schlüssel
B	= colour-black	Farbe schwarz
VIM	= type EMC with female thread	EMV-Typ mit Innengewinde
V	= IP68	IP68
U	= thread type	Gewindeart
24	= thread size	Gewindegrösse
7	= NW conduit	NW Rohr
14	= special thread length	Spezial Gewindelänge

B VIM V - U 24 7 - 14





EMC Female Thread Adapter
for MIL-C26482G, IP68, UNEF female metal thread



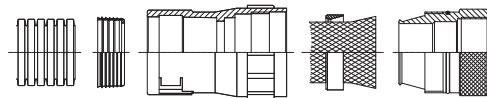
EMV Innengewinde-Adapter
für MIL-C26482G, IP68, UNEF Metall-Innengewinde

VIMV

EMCFIX

EMVFIX

properties		unit	value	test method
	<i>Eigenschaften</i>	<i>Einheit</i>	<i>Wert</i>	<i>Prüfmethode</i>
Mechanical properties	Mechanische Eigenschaften			
Tensile modulus	<i>Zug-E-Modul</i>	N/mm ²	1'200 ... 3'700	ISO 527
Tensile strength	<i>Reissfestigkeit</i>	N/mm ²	45 ... 65	ISO 527
Notched bar impact test	<i>Kerbschlagzähigkeit</i>	kJ/m ²	4 ... 20	ISO 180/1C
Thermal properties	Thermische Eigenschaften			
Temperature range	<i>Temperaturbereich</i>	°C	- 40 ... +105	PMA DO 9.21-4510
Short-term	<i>Kurzzeitig</i>	°C	+160	
Fire safety characteristics	Brandschutzeigenschaften			
Application approvals	Anwendungszulassungen			
System test	Systemprüfung			
Please refer to Info-No. 10	<i>siehe Info-Nr. 10</i>			
Chemical properties	Chemische Eigenschaften			
Please refer to www.pma.ch	<i>ersichtlich iunter www.pma.ch</i>			
Environmental properties	Umwelteigenschaften			
RoHS and REACH compliant	<i>RoHS- und REACH-konform</i>		yes / ja	EU Directive 2002/95/EC
Weathering resistance	Witterungsbeständigkeit			
Weathering (UV/humidity) for black colour	<i>Bewitterung (UV/Feuchte) für schwarze Farbe</i>		very good / sehr gut	
Content of delivery	Lieferumfang			
Connector with clip, EMC adapter, cone ring, conduit seal (NVN3)	<i>Verschraubung mit Sperre, EMV-Adapter, Konusring, Rohrdichtung (NVN3)</i>			
Mounting indication	Montagehinweis			
Please consider the appropriate assembly instructions on www.pma.ch	<i>Bitte beachten Sie die entsprechende Montageanleitung unter www.pma.ch</i>			
Commercial sealing/adhesive pastes or liquids can be used for thread sealing.	<i>Für eine Gewindedichtung kann handelsübliche Dicht/Klebstoff-Paste oder -Flüssigkeit verwendet werden.</i>			





EMC Female Thread Adapter
for MIL-C26482G, IP68, UNEF female metal thread

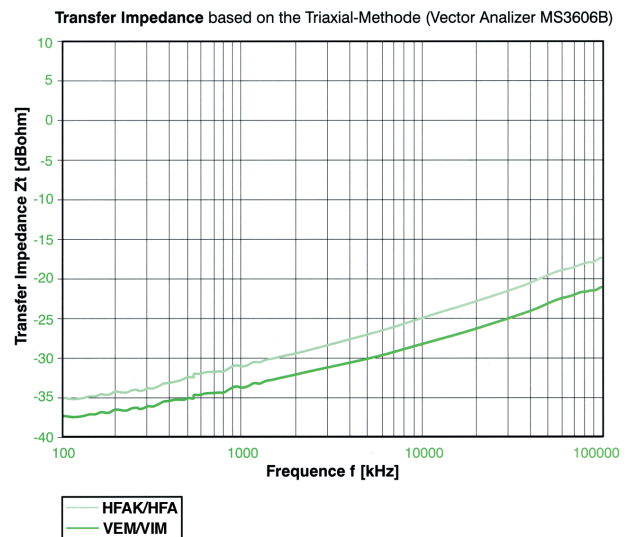
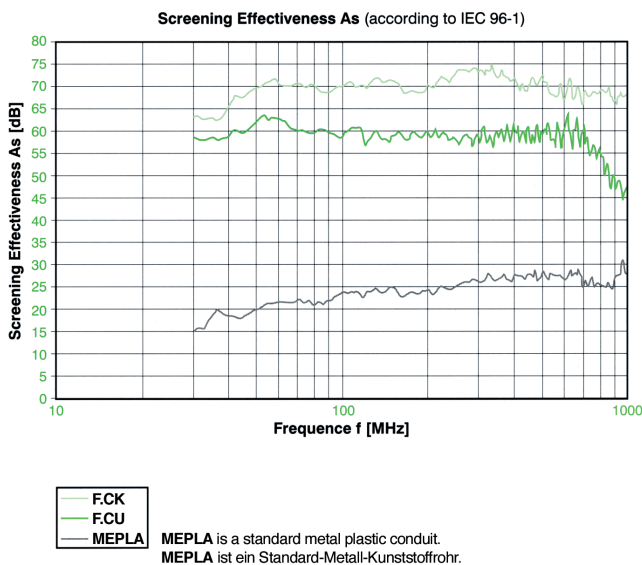


EMV Innengewinde-Adapter
für MIL-C26482G, IP68, UNEF Metall-Innengewinde

VIMV
EMCFIX

EMVFIX

Technical Information	Technische Informationen
<p>General Information</p> <ul style="list-style-type: none"> EMCFIX adapters are made of nickel-plated aluminium The 360° clamping effect of the fitting between the flexible shielding braid and the adapter guarantees an optimal screening effect or allows high short-circuit currents to pass Applications for apparatus, installations and systems where the requirements of the EC EMC regulations must be fulfilled 	<p>Allgemeine Informationen</p> <ul style="list-style-type: none"> EMVFIX Adapter sind aus Aluminium vernickelt Die 360° Klemmfläche zwischen flexiblem Schirmgeflecht und Adapter garantiert einen optimalen Schirmwirkungsgrad oder lässt hohe Kurzschlussströme zu Anwendung für Apparate, Anlagen und Systeme, welche den Anforderungen der EU EMV-Richtlinie genügen müssen
<p>Installation</p> <ul style="list-style-type: none"> Easy and quick installation with no soldering required (according to assembly instruction VEMV/VIMV No. 13) Compatibility with PMAFIX system 	<p>Installation</p> <ul style="list-style-type: none"> Einfache und schnelle Montage ohne zu löten (gemäß Montageanleitung VEMV/VIMV Nr. 13) Kompatibilität zum PMAFIX-System
<p>Screening braid</p> <ul style="list-style-type: none"> These connectors specially fit braid types F.CU, F.CK and F.HY (other braid types in connection with the VEMV connectors on request) 	<p>Abschirmgeflecht</p> <ul style="list-style-type: none"> Die Verschraubungen sind speziell auf die Geflechtstypen F.CU, F.CK und F.HY ausgelegt (andere Geflechtstypen in Verbindung mit den VEMV-Adaptoren auf Anfrage)
<p>Degree of shielding / shielding effect</p> <ul style="list-style-type: none"> Used with PMAFIX an IP rating of IP68 (EN 60529/ DIN 40050/IEC 60529) can be achieved A high degree of safety in case of short-circuiting is guaranteed due to the 360° clamping effect of the fitting 	<p>Schutzgrad und Schirmwirkung</p> <ul style="list-style-type: none"> In Verbindung mit dem PMAFIX-System kann ein Schutzgrad von bis zu IP68 (EN 60529/DIN 40050/IEC 60529) erreicht werden Hohe Sicherheit im Fall von Kurzschlussströmen durch 360° klemmenden Abgriff
<p>Screening characteristics / Schirmcharakteristiken</p>	<p>Transfer Impedance / Transferimpedanz</p>



The specifications and instructions for our customers in this document reflect the product engineering level at the time of manufacturing. Please consider the valid data sheet release at a time. For questions please contact the PMA customer service. PMA AG accepts no liability for damages resulting from unprofessional installation or application or misuse for a purpose. This disclaimer also includes damages to third parties. It is the customer's responsibility to check the delivered products and immediately notify PMA AG of detected faults. It is also the customer's responsibility to test the delivered product on its applicability for the intended purpose. PMA AG will accept no liability or responsibility for their products if a product or a PMA system is combined or used together with third-party products, i.e. products from other companies than PMA AG. Jurisdiction in all legal disputes concerning product liability have the courts of the canton of Zurich/Switzerland. Swiss law applies. For more information and the newest data sheet releases go to: www.pma.ch

Die in diesem Dokument für unsere Kunden enthaltenen Angaben und Instruktionen entsprechen dem neuesten Stand unserer Technik zum Zeitpunkt der Herstellung des Produktes. Es ist der jeweils gültige Datenblattstand zu berücksichtigen. Bei Fragen wenden Sie sich bitte an den PMA-Kundendienst. Die PMA AG lehnt jede Haftung bei unsachgemässer Montage oder Verwendung sowie Zweckenfremdung des Produktes ab. Dieser Haftungsausschluss umfasst auch allfällige Drittschäden. Es obliegt dem Kunden, die gelieferte Ware zu prüfen und allfällig festgestellte Mängel sofort der PMA AG anzuzeigen. Es obliegt ferner dem Kunden, die Ware auf ihre Eignung zwecks einer spezifischen Anwendung zu überprüfen. Die PMA AG lehnt jegliche Haftung für ihre Produkte ab, wenn ein einzelnes Produkt oder ein PMA-System mit Fremdprodukten, d.h. Produkten anderer Unternehmungen kombiniert bzw. verwendet wird. Gerichtsstand für Streitigkeiten bezüglich Produkthaftung sind die Gerichte des Kantons Zürich/Schweiz. Es kommt Schweizer Recht zur Anwendung. Ergänzende Informationen und neueste Datenblätter unter: www.pma.ch