

Firewall adapter
Metal, metric thread



Brandabschottungs-Adapter
Metall, metrisches Gewinde

MI-60

PMA Accessories

- material**
 - nickel-plated brass
- characteristics**
 - thread adapter including intumescent material
 - designed for use in combination with Roxtec modules, providing a solution allowing a cable protection system to be fed through a firewall without loss of fire integrity

| | |
|---------------------------|------------------------------------|
| ingress protection | IP68 + IP69K |
| specifications | both threads according to EN 60423 |
| compatible with | PMAFIX, PMAFIX Pro |

PMA-Zubehör

- Material**
 - Messing vernickelt
- Eigenschaften**
 - Gewinde-Adapter einschliesslich intumeszierendem Material
 - der Gewinde-Adapter ist konzipiert für Einsätze in Kombination mit Roxtec-Modulen und bietet eine Wanddurchführungslösung mit Kabelschutzsystem ohne Verlust der brandraumabschliessenden Wirkung

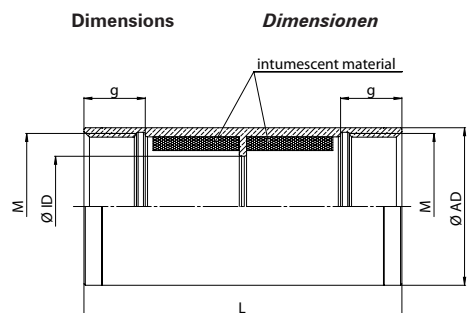
| | |
|------------------------|--|
| Dichtheit | IP68 + IP69K |
| Spezifikationen | beide Gewinde in Anlehnung an EN 60423 |
| passend zu | PMAFIX, PMAFIX Pro |

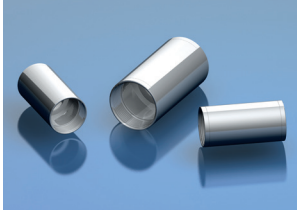
| order no. | thread size | NW | dimensions in mm (nom.) | | | | weight | packing unit |
|--------------|---------------|----|--------------------------|------|------|------|-------------|---------------|
| | metric | | L | Ø ID | Ø AD | g | kg/100 pcs | PU/pcs |
| Bestell-Nr. | Gewindegrösse | NW | Dimensionen in mm (nom.) | | | | Gewicht | Verp.-Einheit |
| | metrisch | | L | Ø ID | Ø AD | g | kg/100 Stk. | VE/Stk. |
| MI20MI20M-60 | M20 x 1.5 | 12 | 70.0 | 13.0 | 22.5 | 10.5 | 8.4 | 1 |
| MI25MI25M-60 | M25 x 1.5 | 17 | 70.0 | 18.0 | 27.5 | 11.5 | 10.2 | 1 |
| MI32MI32M-60 | M32 x 1.5 | 23 | 70.0 | 25.0 | 34.5 | 13.5 | 12.6 | 1 |
| MI40MI40M-60 | M40 x 1.5 | 29 | 70.0 | 28.5 | 42.5 | 13.5 | 16.5 | 1 |
| MI50MI50M-60 | M50 x 1.5 | 36 | 70.0 | 38.5 | 53.0 | 14.5 | 23.7 | 1 |
| MI63MI63M-60 | M63 x 1.5 | 48 | 70.0 | 51.5 | 66.0 | 14.5 | 29.9 | 1 |

Our customer service dept. or local distribution partner will be pleased to help you concerning product availability and lead time
 Unser Kundendienst oder die lokale PMA-Vertretung gibt Ihnen über die Artikelverfügbarkeit und Lieferzeit gerne Auskunft

| | | |
|-----|-----------------------|----------------------|
| | Code reference | Nr.-Schlüssel |
| MI | = thread type inside | Gewindeart innen |
| 20 | = thread size | Gewindegrösse |
| MI | = thread type inside | Gewindeart innen |
| 20 | = thread size | Gewindegrösse |
| M | = brass nickel-plated | Messing vernickelt |
| -60 | = length | Länge |

MI 20 MI 20 M -60





Firewall adapter
Metal, metric thread

PMA

Brandabschottungs-Adapter
Metall, metrisches Gewinde

MI-60

PMA Accessories

PMA-Zubehör

| properties | | unit | value | test method |
|--|--|---------------------|-------------|--|
| | <i>Eigenschaften</i> | <i>Einheit</i> | <i>Wert</i> | <i>Prüfmethode</i> |
| Fire safety characteristics | Brandschutzeigenschaften | | | |
| Fire wall integrity with Roxtec frame (60mm wide) | <i>Einstufung Raumabschluss mit Roxtec Rahmen (60mm breit)</i> | minutes/ minuten | E30 E60 | EN45545-3 horizontal EN45545-3 vertical |
| Intumescent material | Intumeszierendes Material | | | |
| Start of reaction Expansion ratio | <i>Reaktionsbeginn Aufschäumungsgrad</i> | °C | > 190 | |
| Environmental properties | Umwelteigenschaften | | | |
| RoHS and REACH compliant | <i>RoHS- und REACH-konform</i> | | yes / ja | EU Directive 2002/95/EC |
| Further information on request | weitere Informationen auf Anfrage | | | |

This adapter is part of a system solution. In combination with a Roxtec module and selected PMA cable protection products an E30 rating can be achieved according to EN45545-3.

Dieser Adapter ist Teil einer System-Lösung. In Kombination mit Roxtec Modul und einem ausgewählten PMA Kabelschutz Produkt kann eine Raumabschluss-Klassifizierung E30 nach EN45545-3 erreicht werden.

The specifications and instructions for our customers in this document reflect the product engineering level at the time of manufacturing. Please consider the valid data sheet release at a time. For questions please contact the PMA customer service. ABB Switzerland Ltd, PMA Cable Protection accepts no liability for damages resulting from unprofessional installation or application or misuse for a purpose. This disclaimer also includes damages to third parties. It is the customer's responsibility to check the delivered products and immediately notify ABB Switzerland Ltd, PMA Cable Protection of detected faults. It is also the customer's responsibility to test the delivered product on its applicability for the intended purpose. ABB Switzerland Ltd, PMA Cable Protection will accept no liability or responsibility for their products if a product or a PMA system is combined or used together with third-party products, i.e. products from other companies than ABB Switzerland Ltd, PMA Cable Protection. Jurisdiction in all legal disputes concerning product liability have the courts of the canton of Zurich/Switzerland. Swiss law applies.
For more information and the newest data sheet releases go to: www.pma.ch

*Die in diesem Dokument für unsere Kunden enthaltenen Angaben und Instruktionen entsprechen dem neuesten Stand unserer Technik zum Zeitpunkt der Herstellung des Produktes. Es ist der jeweils gültige Datenblattstand zu berücksichtigen. Bei Fragen wenden Sie sich bitte an den PMA-Kundendienst. Die ABB Schweiz AG, PMA Kabelschutz lehnt jede Haftung bei unsachgemässer Montage oder Verwendung sowie Zweckentfremdung des Produktes ab. Dieser Haftungsausschluss umfasst auch allfällige Drittschäden. Es obliegt dem Kunden, die gelieferte Ware zu prüfen und allfällig festgestellte Mängel sofort der ABB Schweiz AG, PMA Kabelschutz anzuzeigen. Es obliegt ferner dem Kunden, die Ware auf ihre Eignung zwecks einer spezifischen Anwendung zu überprüfen. Die ABB Schweiz AG, PMA Kabelschutz lehnt jegliche Haftung für ihre Produkte ab, wenn ein einzelnes Produkt oder ein PMA-System mit Fremdprodukten, d.h. Produkten anderer Unternehmungen kombiniert bzw. verwendet wird. Gerichtsstand für Streitigkeiten bezüglich Produkthaftung sind die Gerichte des Kantons Zürich/Schweiz. Es kommt Schweizer Recht zur Anwendung.
Ergänzende Informationen und neueste Datenblätter unter: www.pma.ch*