

Firewall adapter
Metal, metric thread



Brandabschottungs-Adapter
Metall, metrisches Gewinde

MI-30

PMA Accessories

material	<ul style="list-style-type: none"> nickel-plated brass
characteristics	<ul style="list-style-type: none"> thread adapter including intumescent material designed for use in combination with Roxtec modules, providing a solution allowing a cable protection system to be fed through a firewall without loss of fire integrity
ingress protection	IP68 + IP69K
specifications	both threads according to EN 60423
compatible with	PMAFIX, PMAFIX Pro

PMA-Zubehör

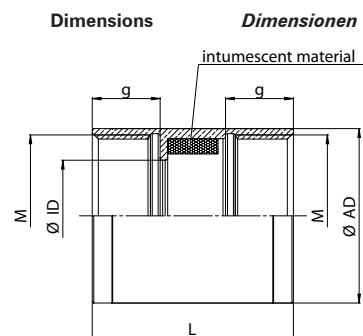
Material	<ul style="list-style-type: none"> Messing vernickelt
Eigenschaften	<ul style="list-style-type: none"> Gewinde-Adapter einschliesslich intumeszierendem Material der Gewinde-Adapter ist konzipiert für Einsätze in Kombination mit Roxtec-Modulen und bietet eine Wanddurchführungslösung mit Kabelschutzsystem ohne Verlust der brandraumabschliessenden Wirkung
Dichtheit	IP68 + IP69K
Spezifikationen	beide Gewinde in Anlehnung an EN 60423
passend zu	PMAFIX, PMAFIX Pro

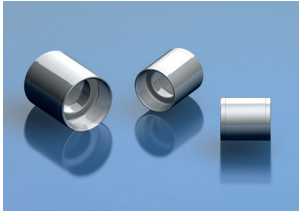
order no.	thread size	NW	dimensions in mm (nom.)				weight	packing unit
	metric		L	Ø ID	Ø AD	g	kg/100 pcs	PU/pcs
Bestell-Nr.	Gewindegrösse	NW	Dimensionen in mm (nom.)				Gewicht	Verp.-Einheit
	metrisch		L	Ø ID	Ø AD	g	kg/100 Stk.	VE/Stk.
MI20MI20M-30	M20 x 1.5	12	40.0	13.0	22.5	10.5	4.7	1
MI25MI25M-30	M25 x 1.5	17	40.0	18.0	27.5	11.5	5.8	1
MI32MI32M-30	M32 x 1.5	23	40.0	25.0	34.5	13.5	7.2	1
MI40MI40M-30	M40 x 1.5	29	40.0	28.5	42.5	13.5	9.4	1
MI50MI50M-30	M50 x 1.5	36	42.0	38.5	53.0	14.5	13.8	1
MI63MI63M-30	M63 x 1.5	48	42.0	51.5	66.0	14.5	17.4	1

Our customer service dept. or local distribution partner will be pleased to help you concerning product availability and lead time
 Unser Kundendienst oder die lokale PMA-Vertretung gibt Ihnen über die Artikelverfügbarkeit und Lieferzeit gerne Auskunft

Code reference	Nr.-Schlüssel
MI = thread type inside	Gewindeart innen
20 = thread size	Gewindegrösse
MI = thread type inside	Gewindeart innen
20 = thread size	Gewindegrösse
M = brass nickel-plated	Messing vernickelt
-30 = length	Länge

MI 20 MI 20 M -30





Firewall adapter
Metal, metric thread

Brandabschottungs-Adapter
Metall, metrisches Gewinde



MI-30

PMA Accessories

PMA-Zubehör

properties		unit	value	test method
	<i>Eigenschaften</i>	<i>Einheit</i>	<i>Wert</i>	<i>Prüfmethode</i>
Fire safety characteristics	Brandschutzeigenschaften			
Fire wall integrity with Roxtec frame (30mm wide)	<i>Einstufung Raumabschluss mit Roxtec Rahmen (30mm breit)</i>	minutes/ <i>Minuten</i>	E30	EN45545-3 vertical / horizontal
Intumescent material	Intumeszierendes Material			
Start of reaction	<i>Reaktionsbeginn</i>	°C	> 190	
Expansion ratio	<i>Aufschäumungsgrad</i>			
Environmental properties	Umwelteigenschaften			
RoHS and REACH compliant	<i>RoHS- und REACH-konform</i>		yes / ja	EU Directive 2002/95/EC
Further information on request	weitere Informationen auf Anfrage			

This adapter is part of a system solution. In combination with a Roxtec module and selected PMA cable protection products an E30 rating can be achieved according to EN45545-3.

Dieser Adapter ist Teil einer System-Lösung. In Kombination mit Roxtec Modul und einem ausgewählten PMA Kabelschutz Produkt kann eine Raumabschluss-Klassifizierung E30 nach EN45545-3 erreicht werden.

The specifications and instructions for our customers in this document reflect the product engineering level at the time of manufacturing. Please consider the valid data sheet release at a time. For questions please contact the PMA customer service. ABB Switzerland Ltd, PMA Cable Protection accepts no liability for damages resulting from unprofessional installation or application or misuse for a purpose. This disclaimer also includes damages to third parties. It is the customer's responsibility to check the delivered products and immediately notify ABB Switzerland Ltd, PMA Cable Protection of detected faults. It is also the customer's responsibility to test the delivered product on its applicability for the intended purpose. ABB Switzerland Ltd, PMA Cable Protection will accept no liability or responsibility for their products if a product or a PMA system is combined or used together with third-party products, i.e. products from other companies than ABB Switzerland Ltd, PMA Cable Protection. Jurisdiction in all legal disputes concerning product liability have the courts of the canton of Zurich/Switzerland. Swiss law applies.
For more information and the newest data sheet releases go to: www.pma.ch

*Die in diesem Dokument für unsere Kunden enthaltenen Angaben und Instruktionen entsprechen dem neuesten Stand unserer Technik zum Zeitpunkt der Herstellung des Produktes. Es ist der jeweils gültige Datenblattstand zu berücksichtigen. Bei Fragen wenden Sie sich bitte an den PMA-Kundendienst. Die ABB Schweiz AG, PMA Kabelschutz lehnt jede Haftung bei unsachgemässer Montage oder Verwendung sowie Zweckentfremdung des Produktes ab. Dieser Haftungsausschluss umfasst auch allfällige Drittschäden. Es obliegt dem Kunden, die gelieferte Ware zu prüfen und allfällig festgestellte Mängel sofort der ABB Schweiz AG, PMA Kabelschutz anzuzeigen. Es obliegt ferner dem Kunden, die Ware auf ihre Eignung zwecks einer spezifischen Anwendung zu überprüfen. Die ABB Schweiz AG, PMA Kabelschutz lehnt jegliche Haftung für ihre Produkte ab, wenn ein einzelnes Produkt oder ein PMA-System mit Fremdprodukten, d.h. Produkten anderer Unternehmungen kombiniert bzw. verwendet wird. Gerichtsstand für Streitigkeiten bezüglich Produkthaftung sind die Gerichte des Kantons Zürich/Schweiz. Es kommt Schweizer Recht zur Anwendung.
Ergänzende Informationen und neueste Datenblätter unter: www.pma.ch*