



Connector

Fire barrier function, IP68 + IP69 metric metal thread straight, with strain relief



Verschraubung

Brandabschottung, IP68 + IP69 metrisches Metall-Gewinde gerade, mit Zugentlastung

KNZ



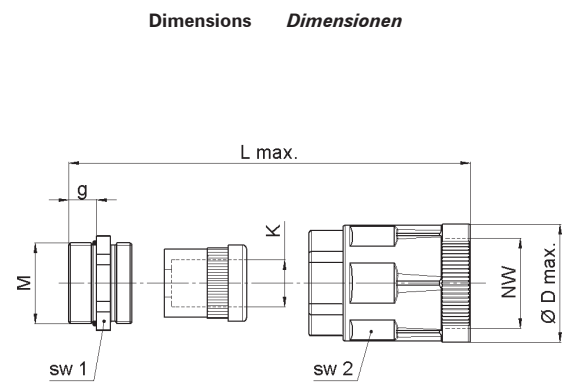
PMAFIX Pro

application	<ul style="list-style-type: none"> fire barrier function in railway vehicle construction for carriage connections and heavy machine construction for the separation of damp and dry areas
material	<ul style="list-style-type: none"> specially formulated, halogen free polyamide 6 thread made from nickel-plated brass sealing inserts made from flame retarded TPE T80s
characteristics	<ul style="list-style-type: none"> very high impact resistance, even at very low temperatures with integrated strain relief and optimal ingress protection at the cable tested according to EN45545-3 easy push-in assembly for maximum installation reliability screwdriver required for dismantling, impeding unauthorised or accidental opening space-saving dismantling excellent conduit pull-out strength fits both conduit profiles - fine (T) and coarse (G)
ingress protection	IP68 + IP69 even when the conduit connection is continually in motion, please refer to Info-No. 10
recommended for	PMAFLEX, PMAFLEX Pro
colour	black

Einsatzbereich	<ul style="list-style-type: none"> Brandabschottungsfunktion im Schienenfahrzeugbau für Waggonverbindungen und schweren Maschinenbau zur Trennung von Nass- und Trockenräumen
Material	<ul style="list-style-type: none"> speziell formuliertes, halogenfreies Polyamid 6 Gewindestutzen aus Messing vernickelt Dichteinsätze aus flammgeschützten TPE T80s
Eigenschaften	<ul style="list-style-type: none"> hervorragende Schlagfestigkeit auch bei sehr tiefen Temperaturen mit integrierter Zugentlastung und optimaler Abdichtung über das Kabel geprüft nach EN45545-3 einfachste Einstoss-Montage bei gleichzeitig grösstmöglicher Montagesicherheit Wiederöffnung nur mit Schraubenzieher möglich, um zufälliges Öffnen zu verhindern platzsparende Demontage ausgezeichnete Wellrohr-Ausreisskräfte passend zu Rohrprofilen fein (T) und grob (G)
Dichtheit	IP68 + IP69 insbesondere auch für dynamisch bewegte Rohrverbindungen, siehe Info-Nr. 10
empfohlen für	PMAFLEX, PMAFLEX Pro
Farbe	schwarz

	Code reference	Nr.-Schlüssel
	N = colour-black	Farbe schwarz
	K = metal thread	Metallgewinde
	K = type Pro	Typ Pro
	N = straight	gerade
	Z = strain relief	Zugentlastung
	M = thread type	Gewindeart
	20 = thread size	Gewindegrösse
	7 = NW conduit	NW Rohr
	B = Fire Barrier	Brandabschottung
	4 = Terminal range	Klemmbereich

N
K
N
Z
-
M
20
7
/
B
4



**Connector**

Fire barrier function, IP68 + IP69 metric metal thread
straight, with strain relief

Verschraubung

Brandabschottung, IP68 + IP69 metrisches Metall-Gewinde
gerade, mit Zugentlastung



PMAFIX Pro

order no.	thread size	conduit size	clamping range	dimensions in mm (nom.)					weight	packing unit
black	metric	NW	K	g	Ø D max.	L max.	sw1	sw2	kg/100 pcs	PU/pcs
<i>Bestell-Nr.</i>	<i>Gewinde-grösse</i>	<i>Rohr-grösse</i>	<i>Klemm-bereich</i>	<i>Dimensionen in mm (nom.)</i>					<i>Gewicht</i>	<i>Verp.-Einheit</i>
<i>schwarz</i>	<i>metrisch</i>	<i>NW</i>	<i>K</i>	<i>g</i>	<i>Ø D max.</i>	<i>L max.</i>	<i>sw1</i>	<i>sw2</i>	<i>kg/100 Stk.</i>	<i>VE/Stk.</i>
NKNZ-M120/B1	M12x1.5	10	4.0 - 6.5	5.0	25.0	53.5	17	22	2.0	50
NKNZ-M120/B2	M12x1.5	10	5.0 - 8.0	5.0	25.0	53.5	17	22	2.0	50
NKNZ-M120/B3	M12x1.5	10	6.5 - 9.5	5.0	25.0	53.5	17	22	2.0	50
NKNZ-M160/B1	M16x1.5	10	4.0 - 6.5	6.0	25.0	54.5	18	22	3.0	50
NKNZ-M160/B2	M16x1.5	10	5.0 - 8.0	6.0	25.0	54.5	18	22	3.0	50
NKNZ-M160/B3	M16x1.5	10	6.5 - 9.5	6.0	25.0	54.5	18	22	3.0	50
NKNZ-M202/B1	M20x1.5	12	4.0 - 6.5	6.5	28.5	60.5	22	25	4.0	50
NKNZ-M202/B3	M20x1.5	12	6.5 - 9.5	6.5	28.5	60.5	22	25	4.0	50
NKNZ-M202/B4	M20x1.5	12	7.0 - 10.5	6.5	28.5	60.5	22	25	4.0	50
NKNZ-M207/B3	M20x1.5	17	6.5 - 9.5	6.5	35.0	66.5	22	32	4.5	50
NKNZ-M207/B4	M20x1.5	17	7.0 - 10.5	6.5	35.0	66.5	22	32	4.5	50
NKNZ-M207/B5	M20x1.5	17	9.0 - 13.0	6.5	35.0	66.5	22	32	4.5	50
NKNZ-M257/B4	M25x1.5	17	7.0 - 10.5	7.5	35.0	67.5	28	32	6.5	50
NKNZ-M257/B5	M25x1.5	17	9.0 - 13.0	7.5	35.0	67.5	28	32	6.5	50
NKNZ-M257/B6	M25x1.5	17	11.5 - 15.5	7.5	35.0	67.5	28	32	6.5	50
NKNZ-M253/B5	M25x1.5	23	9.0 - 13.0	7.5	43.0	75.0	30	38	9.2	30
NKNZ-M253/B6	M25x1.5	23	11.5 - 15.5	7.5	43.0	75.0	30	38	9.2	30
NKNZ-M323/B2	M32x1.5	23	9.0 - 13.0	8.0	43.0	76.0	35	38	11.0	30
NKNZ-M323/B4	M32x1.5	23	14.0 - 18.0	8.0	43.0	76.0	35	38	11.0	30
NKNZ-M323/B5	M32x1.5	23	17.0 - 20.5	8.0	43.0	76.0	35	38	11.0	30
NKNZ-M329/B2	M32x1.5	29	14.0 - 18.0	8.0	51.5	83.0	40	46	15.5	20
NKNZ-M329/B3	M32x1.5	29	17.0 - 20.5	8.0	51.5	83.0	40	46	15.5	20
NKNZ-M329/B4	M32x1.5	29	20.0 - 25.0	8.0	51.5	83.0	40	46	15.5	20
NKNZ-M409/B1	M40x1.5	29	11.5 - 15.5	8.0	51.5	83.0	43	46	17.5	20
NKNZ-M409/B2	M40x1.5	29	14.0 - 18.0	8.0	51.5	83.0	43	46	17.5	20
NKNZ-M409/B3	M40x1.5	29	17.0 - 20.5	8.0	51.5	83.0	43	46	17.5	20
NKNZ-M409/B4	M40x1.5	29	20.0 - 25.0	8.0	51.5	83.0	43	46	17.5	20
NKNZ-M409/B5	M40x1.5	29	24.0 - 28.0	8.0	51.5	83.0	43	46	17.5	20
NKNZ-M406/B1	M40x1.5	36	20.0 - 25.0	9.0	60.5	87.5	50	55	23.2	20
NKNZ-M406/B2	M40x1.5	36	24.0 - 28.0	9.0	60.5	87.5	50	55	23.2	20
NKNZ-M506/B1	M50x1.5	36	27.0 - 32.0	10.0	60.5	90.0	54	55	25.0	20
NKNZ-M506/B3	M50x1.5	36	32.0 - 36.0	10.0	60.5	90.0	54	55	25.0	20
NKNZ-M508/B2	M50x1.5	48	32.0 - 36.0	10.0	72.5	100.0	57	60	26.5	10
NKNZ-M508/B3	M50x1.5	48	36.0 - 40.0	10.0	72.5	100.0	57	60	26.5	10
NKNZ-M638/B1	M63x1.5	48	32.0 - 35.0	10.0	75.0	100.0	68	70	42.5	10
NKNZ-M638/B2	M63x1.5	48	39.0 - 44.0	10.0	75.0	100.0	68	70	42.5	10

Our customer service dept. or local distribution partner will be pleased to help you concerning product availability and lead time
Unser Kundendienst oder die lokale PMA-Vertretung gibt Ihnen über die Artikelverfügbarkeit und Lieferzeit gerne Auskunft

**Connector**

Fire barrier function, IP68 + IP69 metric metal thread
straight, with strain relief

Verschraubung

Brandabschottung, IP68 + IP69 metrisches Metall-Gewinde
gerade, mit Zugentlastung

PMAFIX Pro

properties		unit	value	test method
	<i>Eigenschaften</i>	<i>Einheit</i>	<i>Wert</i>	<i>Prüfmethode</i>
Mechanical properties	<i>Mechanische Eigenschaften</i>			
Tensile modulus	<i>Zug-E-Modul</i>	N/mm ²	1'200 ... 3'700	ISO 527
Tensile strength	<i>Reissfestigkeit</i>	N/mm ²	45 ... 65	ISO 527
Notched bar impact test	<i>Kerbschlagzähigkeit</i>	kJ/m ²	4 ... 20	ISO 180/1C
Thermal properties	<i>Thermische Eigenschaften</i>			
Temperature range	<i>Temperaturbereich</i>	°C	- 50 ... + 105	PMA DO 9.21-4510
Short-term	<i>Kurzzeitig</i>	°C	+ 130	
Fire safety characteristics	<i>Brandschutzeigenschaften</i>			
Application approvals	<i>Anwendungszulassungen</i>			
System test	<i>Systemprüfung</i>			
Please refer to Info-No. 10	<i>siehe Info-Nr. 10</i>			
Fire barrier classification	<i>Brandabschottung Einstufung</i>	minutes/ <i>Minuten</i>	E15	EN45545-3 <i>horizontal</i> EN45545-3 <i>vertical</i>
Chemical properties	<i>Chemische Eigenschaften</i>			
Please refer to www.pma.ch	<i>ersichtlich unter www.pma.ch</i>			
Environmental properties	<i>Umwelteigenschaften</i>			
RoHS and REACH compliant	<i>RoHS- und REACH-konform</i>		yes / ja	
Weathering resistance	<i>Witterungsbeständigkeit</i>			
Weathering (UV/humidity) for black colour	<i>Bewitterung (UV/Feuchte) für schwarze Farbe</i>		very good / <i>sehr gut</i>	
Content of delivery	<i>Lieferumfang</i>			
Connector	<i>Verschraubung</i>			
Locking and sealing element (KNH2)	<i>Einsteck-Dicht-Einsatz (KNH2)</i>			
O-ring (OR)	<i>O-Ring (OR)</i>			
Pflitsch sealing connection + insert	<i>Pflitsch Dichtstutzen und -einsatz</i>			
Mounting indication	<i>Montagehinweis</i>			
Please consider the appropriate assembly instructions on www.pma.ch	<i>Bitte beachten Sie die entsprechende Montageanleitung unter www.pma.ch</i>			
For information about the locking and sealing element please see data sheet No. 26990 for KNH2	<i>Für Informationen über den Einsteck- Dicht-Einsatz siehe Datenblatt Nr. 26990 für KNH2</i>			
			<p>Disassembly for all configurations / <i>Demontage für alle Bauformen</i></p> <p>Push in a No. 1 screwdriver to release the locking mechanism. <i>Durch das Einstossen eines Schraubenziehers Nr. 1 wird die Verriegelung gelöst.</i></p> <p>Pull the conduit and screwdriver out of the fitting keeping the screwdriver parallel to the conduit. <i>Schraubenzieher und Rohr parallel aus der Verschraubung ziehen.</i></p> <p>Lubricating agent can help facilitate the push-in process. <i>Gleitmittel können helfen, die nötige Einstosskraft zu reduzieren.</i></p>	

The specifications and instructions for our customers in this document reflect the product engineering level at the time of manufacturing. Please consider the valid data sheet release at a time. For questions please contact the PMA customer service. ABB Switzerland Ltd, PMA Cable Protection accepts no liability for damages resulting from unprofessional installation or application or misuse for a purpose. This disclaimer also includes damages to third parties. It is the customer's responsibility to check the delivered products and immediately notify ABB Switzerland Ltd, PMA Cable Protection of detected faults. It is also the customer's responsibility to test the delivered product on its applicability for the intended purpose. ABB Switzerland Ltd, PMA Cable Protection will accept no liability or responsibility for their products if a product or a PMA system is combined or used together with third-party products, i.e. products from other companies than ABB Switzerland Ltd, PMA Cable Protection. Jurisdiction in all legal disputes concerning product liability have the courts of the canton of Zurich/Switzerland. Swiss law applies.
For more information and the newest data sheet releases go to: www.pma.ch

Die in diesem Dokument für unsere Kunden enthaltenen Angaben und Instruktionen entsprechen dem neuesten Stand unserer Technik zum Zeitpunkt der Herstellung des Produktes. Es ist der jeweils gültige Datenblattstand zu berücksichtigen. Bei Fragen wenden Sie sich bitte an den PMA-Kundendienst. Die ABB Schweiz AG, PMA Kabelschutz lehnt jede Haftung bei unsachgemässer Montage oder Verwendung sowie Zweckentfremdung des Produktes ab. Dieser Haftungsausschluss umfasst auch allfällige Drittschäden. Es obliegt dem Kunden, die gelieferte Ware zu prüfen und allfällig festgestellte Mängel sofort der ABB Schweiz AG, PMA Kabelschutz anzuzeigen. Es obliegt ferner dem Kunden, die Ware auf ihre Eignung zwecks einer spezifischen Anwendung zu überprüfen. Die ABB Schweiz AG, PMA Kabelschutz lehnt jegliche Haftung für ihre Produkte ab, wenn ein einzelnes Produkt oder ein PMA-System mit Fremdprodukten, d.h. Produkten anderer Unternehmungen kombiniert bzw. verwendet wird. Gerichtsstand für Streitigkeiten bezüglich Produkthaftung sind die Gerichte des Kantons Zürich/Schweiz. Es kommt Schweizer Recht zur Anwendung.
Ergänzende Informationen und neueste Datenblätter unter: www.pma.ch

**Connector**

Fire barrier function, IP68 + IP69 metric metal thread straight, with strain relief

Verschraubung

Brandabschottung, IP68 + IP69 metrisches Metall-Gewinde gerade, mit Zugentlastung

PMAFIX^{Pro}**Sealing system**

The graduation of the terminal range of the UNI sealing system allows the optimum transmission of the clamping forces onto the cables. The distribution of the pressure on the large contact area of sealing insert and cable avoids any damage to the cable. At the same time an optimum sealing and strain relief of the cable will be provided. Even when not completely tightened the sealing insert's membrane meets IP54.

If several conductors are used with the connector [multiple sealing inserts](#) should be considered.

Dichtsystem

Durch gezielte Klemmbereichsabstufung des UNI DICHT-Systems wird eine optimale Übertragung der Klemmkraft auf die durchgeführten Leiter ermöglicht. Eine Beschädigung der Leiter wird dabei durch die grossflächige Druckverteilung vermieden und eine optimale Abdichtung und Zugentlastung gewährleistet. Zudem weisen die UNI-DICHT-Einsätze eine Membrane auf, welche bereits eine Dichtheit von IP54 ermöglicht, auch wenn die Verschraubung noch nicht festgezogen ist.

Werden mehrere Leiter durch die Verschraubung geführt, dann sind [Mehrfachdichteinsätze](#) zu verwenden.

