

**Connector**

Fire barrier function, IP68 metric thread
straight, with strain relief and metal thread

**Verschraubung**

Brandabschottung, IP68 metrisches Gewinde
gerade, mit Zugentlastung und Metallgewinde

VNZ

PMAFIX

application

- fire barrier function
- in railway vehicle construction and heavy machine construction
- for the separation of damp and dry areas

material

- high-grade, specially formulated polyamide 6
- thread made of nickel-plated brass
- sealing inserts made from flame retarded TPE T80s

characteristics

- very high impact resistance
- with integrated strain relief and optimal ingress protection at the cable
- tested according to EN45545-3
- vibration-resistant connection to PMAFLEX conduits
- polyamide free of halogens and cadmium
- fits both conduit profiles - fine (T) and coarse (G)

ingress protection IP68, IP69K (please refer to [Info-No. 10](#))**compatible with** PMAFLEX, PMAFLEX^{Pro}**colour** black**Einsatzbereich**

- Brandabschottungsfunktion
- im Schienenfahrzeugbau und schweren Maschinenbau
- zur Trennung von Nass- und Trockenräumen

Material

- hochwertiges, speziell formuliertes Polyamid 6
- Gewindestutzen aus Messing vernickelt
- Dichteinsätze aus flammgeschützten TPE T80s

Eigenschaften

- hervorragende Schlagfestigkeit
- mit integrierter Zugentlastung und optimaler Abdichtung über das Kabel
- geprüft nach EN45545-3
- vib.-sichere Verbindung zu PMAFLEX-Schutzrohren
- halogen- und cadmiumfreies Polyamid
- passend zu Rohrprofilen fein (T) und grob (G)

Dichtheit IP68, IP69K (siehe [Info-Nr. 10](#))**passend zu** PMAFLEX, PMAFLEX^{Pro}**Farbe** schwarz

order no. black	thread size	conduit size	clamping range	dimensions in mm (nom.)				weight	packing unit		
system S	sealing insert	metric	NW	K	g	Ø D max.	L max.	sw1	sw2	kg/100 pcs	PU/pcs
Bestell-Nr. schwarz		Gewindegrösse	Rohrgrösse	Klemmbereich	Dimensionen in mm (nom.)				Gewicht	Verp.-Einheit	
System S	Dichteinsatz	metrisch	NW	K	g	Ø D max.	L max.	sw1	sw2	kg/100 Stk.	VE/Stk.
NVNZ-M120S/B1	EK 150b7	M12x1.5	10	4.0 - 6.5	5.0	23.0	48.5	17	21	1.7	50
NVNZ-M120S/B2	EK 150b8	M12x1.5	10	5.0 - 8.0	5.0	23.0	48.5	17	21	1.7	50
NVNZ-M120S/B3	EK 150b9	M12x1.5	10	6.5 - 9.5	5.0	23.0	48.5	17	21	1.7	50
NVNZ-M160S/B1	E 150b7	M16x1.5	10	4.0 - 6.5	6.0	23.0	49.5	18	21	2.6	50
NVNZ-M160S/B2	E 150b8	M16x1.5	10	5.0 - 8.0	6.0	23.0	49.5	18	21	2.6	50
NVNZ-M160S/B3	E 150b9	M16x1.5	10	6.5 - 9.5	6.0	23.0	49.5	18	21	2.6	50
NVNZ-M202S/B1	E 152b7	M20x1.5	12	4.0 - 6.5	6.5	28.5	54.0	22	26	3.6	50
NVNZ-M202S/B3	E 152b9	M20x1.5	12	6.5 - 9.5	6.5	28.5	54.0	22	26	3.6	50
NVNZ-M202S/B4	E 152b11	M20x1.5	12	7.0 - 10.5	6.5	28.5	54.0	22	26	3.6	50
NVNZ-M207S/B1	E 152b7	M20x1.5	17	4.0 - 6.5	6.5	31.0	60.0	22	28	4.3	50
NVNZ-M207S/B2	E 152b8	M20x1.5	17	5.0 - 8.0	6.5	31.0	60.0	22	28	4.3	50
NVNZ-M207S/B3	E 152b9	M20x1.5	17	6.5 - 9.5	6.5	31.0	60.0	22	28	4.3	50
NVNZ-M207S/B4	E 152b11	M20x1.5	17	7.0 - 10.5	6.5	31.0	60.0	22	28	4.3	50
NVNZ-M207S/B5	E 152b13	M20x1.5	17	9.0 - 13.0	6.5	31.0	60.0	22	28	4.3	50
NVNZ-M253S/B5	EK 154b13	M25x1.5	23	9.0 - 13.0	7.5	39.5	72.5	30	36	8.2	30
NVNZ-M253S/B6	EK 154b16	M25x1.5	23	11.5 - 15.5	7.5	39.5	72.5	30	36	8.2	30
NVNZ-M257S/B4	E 153b11	M25x1.5	17	7.0 - 10.5	7.5	31.0	61.5	28	28	6.1	50
NVNZ-M257S/B5	E 153b13	M25x1.5	17	9.0 - 13.0	7.5	31.0	61.5	28	28	6.1	50
NVNZ-M257S/B6	E 153b16	M25x1.5	17	11.5 - 15.5	7.5	31.0	61.5	28	28	6.1	50
NVNZ-M323S/B4	E 154b18	M32x1.5	23	14.0 - 18.0	8.0	39.5	73.0	35	36	10.9	30
NVNZ-M323S/B5	E 154b20	M32x1.5	23	17.0 - 20.5	8.0	39.5	73.0	35	36	10.9	30
NVNZ-M329S/B2	EK 155b18	M32x1.5	29	14.0 - 18.0	8.0	46.5	73.0	40	43	14.3	20
NVNZ-M329S/B3	EK 155b20	M32x1.5	29	17.0 - 20.5	8.0	46.5	73.0	40	43	14.3	20
NVNZ-M329S/B4	EK 155b25	M32x1.5	29	20.0 - 25.0	8.0	46.5	73.0	40	43	14.3	20
NVNZ-M406S/B1	E 156b25HF	M40x1.5	36	20.0 - 25.0	9.0	60.5	87.0	50	55	19.5	20
NVNZ-M406S/B2	EK 156b28	M40x1.5	36	24.0 - 28.0	9.0	60.5	87.0	50	55	19.5	20
NVNZ-M406S/B3	EK 156b32	M40x1.5	36	27.0 - 32.0	9.0	60.5	87.0	50	55	19.5	20
NVNZ-M409S/B1	E 155b16	M40x1.5	29	11.5 - 15.5	8.0	47.0	73.0	43	43	16.4	20
NVNZ-M409S/B2	E 155b18	M40x1.5	29	14.0 - 18.0	8.0	47.0	73.0	43	43	16.4	20
NVNZ-M409S/B3	E 155b20	M40x1.5	29	17.0 - 20.5	8.0	47.0	73.0	43	43	16.4	20
NVNZ-M409S/B4	E 155b25	M40x1.5	29	20.0 - 25.0	8.0	47.0	73.0	43	43	16.4	20
NVNZ-M409S/B5	E 155b28	M40x1.5	29	24.0 - 28.0	8.0	47.0	73.0	43	43	16.4	20
NVNZ-M506S/B1	E 156b32	M50x1.5	36	27.0 - 32.0	10.0	60.5	89.5	54	55	22.9	20
NVNZ-M506S/B3	E 156b36	M50x1.5	36	32.0 - 36.0	10.0	60.5	89.5	54	55	22.9	20
NVNZ-M508S/B2	E 157b36HF	M50x1.5	48	32.0 - 36.0	10.0	66.0	92.0	57	60	25.2	10
NVNZ-M508S/B3	E 157b40HF	M50x1.5	48	36.0 - 40.0	10.0	66.0	92.0	57	60	25.2	10
NVNZ-M638S/B1	E 158bm1x35	M63x1.5	48	32.0 - 35.0	10.0	76.5	90.5	68	70	40.0	10
NVNZ-M638S/B2	E 158b44	M63x1.5	48	39.0 - 44.0	10.0	76.5	90.5	68	70	40.0	10

Our customer service dept. or local distribution partner will be pleased to help you concerning product availability and lead time
Unser Kundendienst oder die lokale PMA-Vertretung gibt Ihnen über die Artikelverfügbarkeit und Lieferzeit gerne Auskunft



Connector

Fire barrier function, IP68 metric thread straight, with strain relief and metal thread



Verschraubung

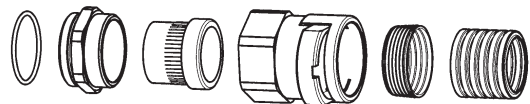
Brandabschottung, IP68 metrisches Gewinde gerade, mit Zugentlastung und Metallgewinde

VN3

PMAFIX



properties		unit	value	test method
<i>Eigenschaften</i>		<i>Einheit</i>	<i>Wert</i>	<i>Prüfmethode</i>
Mechanical properties	Mechanische Eigenschaften			
Tensile modulus	<i>Zug-E-Modul</i>	N/mm ²	1'200 ... 3'700	ISO 527
Tensile strength	<i>Reissfestigkeit</i>	N/mm ²	45 ... 65	ISO 527
Notched bar impact test	<i>Kerbschlagzähigkeit</i>	kJ/m ²	4 ... 20	ISO 180/1C
Thermal properties	Thermische Eigenschaften			
Temperature range	<i>Temperaturbereich</i>	°C	- 40 ... +105	PMA DO 9.21-4510
Short-term	<i>Kurzzeitig</i>	°C	+130	
Fire safety characteristics	Brandschutzeigenschaften			
Application approvals	Anwendungszulassungen			
System test	Systemprüfung			
Please refer to Info-No. 10	<i>siehe Info-Nr. 10</i>			
Fire barrier classification	<i>Brandabschottung Einstufung</i>	minutes/ <i>Minuten</i>	E15 E15	EN45545-3 <i>horizontal</i> EN45545-3 <i>vertical</i>
Chemical properties	Chemische Eigenschaften			
Please refer to www.pma.ch	<i>ersichtlich unter www.pma.ch</i>			
Environmental properties	Umwelteigenschaften			
RoHS and REACH compliant	<i>RoHS- und REACH-konform</i>		yes / ja	
Weathering resistance	Witterungsbeständigkeit			
Weathering (UV/humidity) for black colour	<i>Bewitterung (UV/Feuchte) für schwarze Farbe</i>		very good / <i>sehr gut</i>	
Content of delivery	Lieferumfang			
System S: Connector with clip, O-ring (OR), conduit seal (NVN3), Pflitsch sealing connection + insert	System S: <i>Verschraubung mit Sperre, O-Ring (OR), Rohrdichtung (NVN3), Pflitsch Dichtstutzen und -einsatz</i>			
System R: Connector with clip, O-ring (OR), conduit seal (NVN3), without sealing insert	System R: <i>Verschraubung mit Sperre, O-Ring (OR), Rohrdichtung (NVN3), ohne Dichteinsatz</i>			
Mounting indication	Montagehinweis			
Please consider the appropriate assembly instructions on www.pma.ch	<i>Bitte beachten Sie die entsprechende Montageanleitung unter www.pma.ch</i>			



The specifications and instructions for our customers in this document reflect the product engineering level at the time of manufacturing. Please consider the valid data sheet release at a time. For questions please contact the PMA customer service. ABB Switzerland Ltd, PMA Cable Protection accepts no liability for damages resulting from unprofessional installation or application or misuse for a purpose. This disclaimer also includes damages to third parties. It is the customer's responsibility to check the delivered products and immediately notify ABB Switzerland Ltd, PMA Cable Protection of detected faults. It is also the customer's responsibility to test the delivered product on its applicability for the intended purpose. ABB Switzerland Ltd, PMA Cable Protection will accept no liability or responsibility for their products if a product or a PMA system is combined or used together with third-party products, i.e. products from other companies than ABB Switzerland Ltd, PMA Cable Protection. Jurisdiction in all legal disputes concerning product liability have the courts of the canton of Zurich/Switzerland. Swiss law applies. For more information and the newest data sheet releases go to: www.pma.ch

Die in diesem Dokument für unsere Kunden enthaltenen Angaben und Instruktionen entsprechen dem neuesten Stand unserer Technik zum Zeitpunkt der Herstellung des Produktes. Es ist der jeweils gültige Datenblattstand zu berücksichtigen. Bei Fragen wenden Sie sich bitte an den PMA-Kundendienst. Die ABB Schweiz AG, PMA Kabelschutz lehnt jede Haftung bei unsachgemässer Montage oder Verwendung sowie Zweckentfremdung des Produktes ab. Dieser Haftungsausschluss umfasst auch allfällige Drittschäden. Es obliegt dem Kunden, die gelieferte Ware zu prüfen und allfällig festgestellte Mängel sofort der ABB Schweiz AG, PMA Kabelschutz anzuzeigen. Es obliegt ferner dem Kunden, die Ware auf ihre Eignung zwecks einer spezifischen Anwendung zu überprüfen. Die ABB Schweiz AG, PMA Kabelschutz lehnt jegliche Haftung für ihre Produkte ab, wenn ein einzelnes Produkt oder ein PMA-System mit Fremdprodukten, d.h. Produkten anderer Unternehmungen kombiniert bzw. verwendet wird. Gerichtsstand für Streitigkeiten bezüglich Produkthaftung sind die Gerichte des Kantons Zürich/Schweiz. Es kommt Schweizer Recht zur Anwendung. Ergänzende Informationen und neueste Datenblätter unter: www.pma.ch



Connector

Fire barrier function, IP68 metric thread straight, with strain relief and metal thread



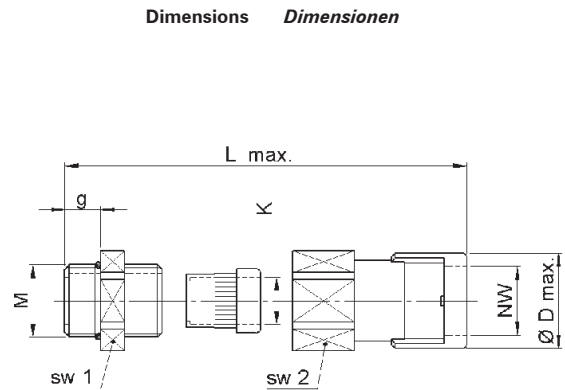
Verschraubung

Brandabschottung, IP68 metrisches Gewinde gerade, mit Zugentlastung und Metallgewinde

VNZ
PMAFIX



Code reference	Nr.-Schlüssel
N = colour-black	Farbe schwarz
metal thread	Metallgewinde
V = reinforced	verstärkt
N = straight	gerade
Z = strain relief	Zugentlastung
M = thread type	Gewindeart
16 = thread size	Gewindegrösse
0 = NW conduit	NW Rohr
S = seals	Dichtungen
B = Fire Barrier	Brandabschottung
1 = clamping range	Klemmbereich



Sealing system

Graduation of the clamping area in the UNI sealing system achieves optimal transfer of the clamping force to the cables. Distribution of the pressure through the sealing insert avoids damage to the cables. At the same time optimal sealing and strain relief are provided. Even when not completely tightened the sealing insert membrane offers sealing to IP54.

If several conductors are used with the connector multiple sealing inserts should be considered.

Dichtsystem

Durch gezielte Klemmbereichsabstufung des UNI DICHT-Systems wird eine optimale Übertragung der Klemmkraft auf die durchgeführten Leiter ermöglicht. Eine Beschädigung der Leiter wird dabei durch die großflächige Druckverteilung vermieden und eine optimale Abdichtung und Zugentlastung gewährleistet. Zudem weisen die UNI-DICHT-Einsätze eine Membrane auf, welche bereits eine Dichtheit von IP54 ermöglicht, auch wenn die Verschraubung noch nicht festgezogen ist.

Werden mehrere Leiter durch die Verschraubung geführt, dann sind Mehrfachdichteinsätze zu verwenden.

