



Tube Clamps
steel galvanized



Rohrschellen
Stahl galv. verzinkt

SGS

PMA Accessories

material	<ul style="list-style-type: none"> galvanized steel elastomer profile (EPDM) (stainless steel available on request)
characteristics	<ul style="list-style-type: none"> for the mounting of static conduits elastomer profile, free from halogens smooth connection to PMAFLEX corrugated conduits good resistance to ozone and ageing
specifications	DIN 3016

PMA-Zubehör

Material	<ul style="list-style-type: none"> galvanisch verzinkter Stahl Elastomer-Profil (EPDM) (Edelstahl auf Anfrage verfügbar)
Eigenschaften	<ul style="list-style-type: none"> zur Befestigung statisch verlegter Rohre halogenfreies Elastomerprofil saubere Verbindung mit PMAFLEX-Wellrohren gute Ozon- und Alterungsbeständigkeit
Spezifikationen	DIN 3016

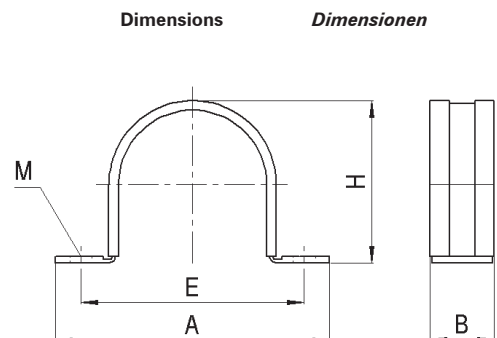
order no.	fits to conduit size	dimensions in mm (nom.)					weight	packing unit
	PMAFLEX NW	A	B	H	E	M	kg/100 pcs	PU/pcs
Bestell-Nr.	passend zu Rohrgrösse	Dimensionen in mm (nom.)					Gewicht	Verp.-Einheit
	PMAFLEX NW	A	B	H	E	M	kg/100 Stk.	VE/Stk.
SGS-36	36	80.0	19.0	48.0	65.0	2xM6	2.0	20
SGS-48	48	94.0	19.0	58.0	78.0	2xM6	2.5	20
SGS-56	56	118.0	24.0	72.0	98.0	2xM8	5.3	10
SGS-70	70	130.0	24.0	85.0	110.0	2xM8	6.1	10
SGS-95	95	156.0	24.0	110.0	136.0	2xM8	7.9	10
SGS-125	125	200.0	24.0	152.0	180.0	2xM8	10.2	10

For smaller sizes please see SGB product range data sheet No. 60020
Für kleinere Nennweiten siehe Produktgruppe SGB, Datenblatt Nr. 60020

Our customer service dept. or local distribution partner will be pleased to help you concerning product availability and lead time
Unser Kundendienst oder die lokale PMA-Vertretung gibt Ihnen über die Artikelverfügbarkeit und Lieferzeit gerne Auskunft

	Code reference	Nr.-Schlüssel
↓	SGS = type	Typ
↓	95 = nominal width	Nennweite
↓	V2A = 1.4301 / AISI 304	1.4301 / AISI 304
↓	V4A = 1.4401 / AISI 316	1.4401 / AISI 316

SGS - 95 / V2A / V4A





Tube Clamps
steel galvanized

PMA

Rohrschellen
Stahl galv. verzinkt

SGS

PMA Accessories

PMA-Zubehör

properties		unit	value	test method
	<i>Eigenschaften</i>	<i>Einheit</i>	<i>Wert</i>	<i>Prüfmethode</i>
Thermal properties	Thermische Eigenschaften			
Temperature range	Temperaturbereich	°C	-40 ... +120	PMA DO 9.21-4510
Chemical properties	Chemische Eigenschaften			
resistant to alcohols, acids and alkalies	beständig gegen Alkohole, Säuren und Alkalien			
Environmental properties	Umwelteigenschaften			
RoHS and REACH compliant	RoHS- und REACH-konform		yes / ja	EU Directive 2002/95/EC
Content of delivery	Lieferumfang			
Tube clamp	Rohrschelle			

The specifications and instructions for our customers in this document reflect the product engineering level at the time of manufacturing. Please consider the valid data sheet release at a time. For questions please contact the PMA customer service, ABB Switzerland Ltd, PMA Cable Protection accepts no liability for damages resulting from unprofessional installation or application or misuse for a purpose. This disclaimer also includes damages to third parties. It is the customer's responsibility to check the delivered products and immediately notify ABB Switzerland Ltd, PMA Cable Protection of detected faults. It is also the customer's responsibility to test the delivered product on its applicability for the intended purpose. ABB Switzerland Ltd, PMA Cable Protection will accept no liability or responsibility for their products if a product or a PMA system is combined or used together with third-party products, i.e. products from other companies than ABB Switzerland Ltd, PMA Cable Protection. Jurisdiction in all legal disputes concerning product liability have the courts of the canton of Zurich/Switzerland. Swiss law applies.
For more information and the newest data sheet releases go to: www.pma.ch

Die in diesem Dokument für unsere Kunden enthaltenen Angaben und Instruktionen entsprechen dem neuesten Stand unserer Technik zum Zeitpunkt der Herstellung des Produktes. Es ist der jeweils gültige Datenblattstand zu berücksichtigen. Bei Fragen wenden Sie sich bitte an den PMA-Kundendienst. Die ABB Schweiz AG, PMA Kabelschutz lehnt jede Haftung bei unsachgemässer Montage oder Verwendung sowie Zweckentfremdung des Produktes ab. Dieser Haftungsausschluss umfasst auch allfällige Drittschäden. Es obliegt dem Kunden, die gelieferte Ware zu prüfen und allfällig festgestellte Mängel sofort der ABB Schweiz AG, PMA Kabelschutz anzuzeigen. Es obliegt ferner dem Kunden, die Ware auf ihre Eignung zwecks einer spezifischen Anwendung zu überprüfen. Die ABB Schweiz AG, PMA Kabelschutz lehnt jegliche Haftung für ihre Produkte ab, wenn ein einzelnes Produkt oder ein PMA-System mit Fremdprodukten, d.h. Produkten anderer Unternehmungen kombiniert bzw. verwendet wird. Gerichtsstand für Streitigkeiten bezüglich Produkthaftung sind die Gerichte des Kantons Zürich/Schweiz. Es kommt Schweizer Recht zur Anwendung.
Ergänzende Informationen und neueste Datenblätter unter: www.pma.ch