



**Enlargers**  
Hexagonal, Metal, metric thread



**Erweiterungen**  
Sechskant, Metall, metrisches Gewinde

# ME

## PMA Accessories

<b>material</b>	• nickel-plated brass
<b>characteristics</b>	• for enlargement of an existing thread
<b>specifications</b>	thread according to EN 60423
<b>compatible with</b>	PMAFIX, PMAFIX Pro, PMA Smart Line

## PMA-Zubehör

<b>Material</b>	• Messing vernickelt
<b>Eigenschaften</b>	• zur Erweiterung eines bestehenden Gewindes
<b>Spezifikationen</b>	Gewinde in Anlehnung an EN 60423
<b>passend zu</b>	PMAFIX, PMAFIX Pro, PMA Smart Line

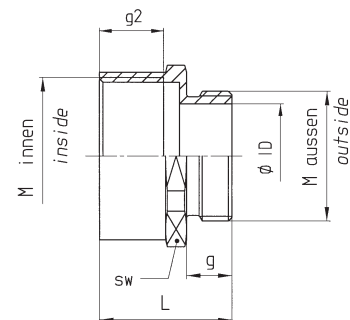
order no.	thread size outside	thread size inside	dimensions in mm (nom.)					weight	packing unit
	metric	metric	L	g	g2	sw	Ø ID	kg/100 pcs	PU/pcs
Bestell-Nr.	Gewindegrösse aussen <i>metrisch</i>	Gewindegrösse innen <i>metrisch</i>	Dimensionen in mm (nom.)					Gewicht	Verp.-Einheit <i>VE/Stk.</i>
			L	g	g2	sw	Ø ID	kg/100 Stk.	
M12M16M	M12 x 1.5	M16 x 1.5	16.0	5.0	7.0	18	8.0	1.0	100
M16M20M	M16 x 1.5	M20 x 1.5	16.5	5.0	7.5	22	12.0	1.4	100
M20M25M	M20 x 1.5	M25 x 1.5	18.5	6.0	8.0	27	15.0	2.3	50
M25M32M	M25 x 1.5	M32 x 1.5	20.5	7.0	9.0	34	21.0	2.4	25
M32M40M	M32 x 1.5	M40 x 1.5	23.5	8.0	10.0	42	26.0	5.1	25
M40M50M	M40 x 1.5	M50 x 1.5	30.0	8.0	13.0	52	34.0	9.8	10
M50M63M	M50 x 1.5	M63 x 1.5	32.5	9.0	16.0	65	44.0	11.0	10

Our customer service dept. or local distribution partner will be pleased to help you concerning product availability and lead time  
 Unser Kundendienst oder die lokale PMA-Vertretung gibt Ihnen über die Artikelverfügbarkeit und Lieferzeit gerne Auskunft

Please add "/01" to part number for article with O-ring on the male theard for high sealing requirements  
 Für Artikel mit O-Ring am aussen Gewinde, bitte Bestellnummer mit „/01“ ergänzen.

	Code reference	Nr.-Schlüssel
	M = thread type outside	Gewindeart aussen
	20 = thread size outside	Gewindegrösse aussen
	M = thread type inside	Gewindeart innen
	25 = thread size inside	Gewindegrösse innen
	M = metal	Metall

Dimensions Dimensionen





**Enlargers**  
Hexagonal, Metal, metric thread



**Erweiterungen**  
Sechskant, Metall, metrisches Gewinde

# ME

PMA Accessories

PMA-Zubehör

properties	unit	value	test method
<i>Eigenschaften</i>	<i>Einheit</i>	<i>Wert</i>	<i>Prüfmethode</i>
on request			
<i>auf Anfrage</i>			

The specifications and instructions for our customers in this document reflect the product engineering level at the time of manufacturing. Please consider the valid data sheet release at a time. For questions please contact the PMA customer service. ABB Switzerland Ltd, PMA Cable Protection accepts no liability for damages resulting from unprofessional installation or application or misuse for a purpose. This disclaimer also includes damages to third parties. It is the customer's responsibility to check the delivered products and immediately notify ABB Switzerland Ltd, PMA Cable Protection of detected faults. It is also the customer's responsibility to test the delivered product on its applicability for the intended purpose. ABB Switzerland Ltd, PMA Cable Protection will accept no liability or responsibility for their products if a product or a PMA system is combined or used together with third-party products, i.e. products from other companies than ABB Switzerland Ltd, PMA Cable Protection. Jurisdiction in all legal disputes concerning product liability have the courts of the canton of Zurich/ Switzerland. Swiss law applies. For more information and the newest data sheet releases go to: [www.pma.ch](http://www.pma.ch)

Die in diesem Dokument für unsere Kunden enthaltenen Angaben und Instruktionen entsprechen dem neuesten Stand unserer Technik zum Zeitpunkt der Herstellung des Produktes. Es ist der jeweils gültige Datenblattstand zu berücksichtigen. Bei Fragen wenden Sie sich bitte an den PMA-Kundendienst. Die ABB Schweiz AG, PMA Kabelschutz lehnt jede Haftung bei unsachgemässer Montage oder Verwendung sowie Zweckentfremdung des Produktes ab. Dieser Haftungsausschluss umfasst auch allfällige Drittschäden. Es obliegt dem Kunden, die gelieferte Ware zu prüfen und allfällig festgestellte Mängel sofort der ABB Schweiz AG, PMA Kabelschutz anzuzeigen. Es obliegt ferner dem Kunden, die Ware auf ihre Eignung zwecks einer spezifischen Anwendung zu überprüfen. Die ABB Schweiz AG, PMA Kabelschutz lehnt jegliche Haftung für ihre Produkte ab, wenn ein einzelnes Produkt oder ein PMA-System mit Fremdprodukten, d.h. Produkten anderer Unternehmungen kombiniert bzw. verwendet wird. Gerichtsstand für Streitigkeiten bezüglich Produkthaftung sind die Gerichte des Kantons Zürich/ Schweiz. Es kommt Schweizer Recht zur Anwendung. Ergänzende Informationen und neueste Datenblätter unter: [www.pma.ch](http://www.pma.ch)