
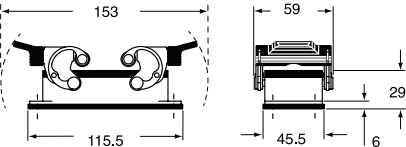

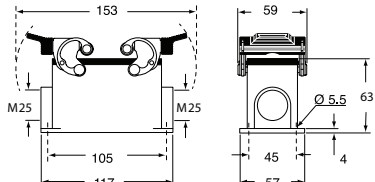

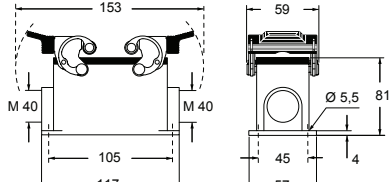

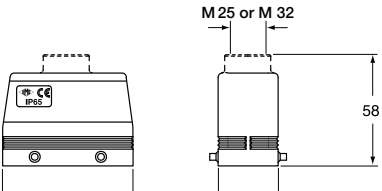

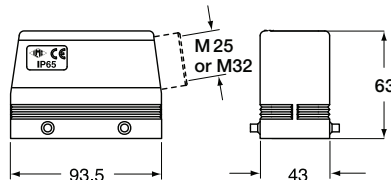

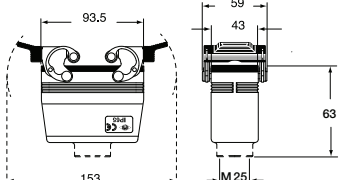



CH-MH-MA Enclosures

Size 77.27
Double Locking


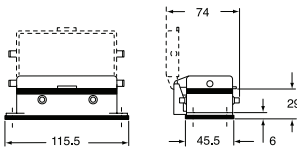

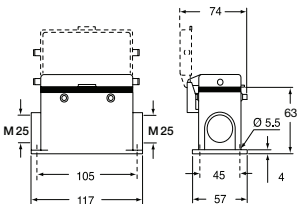

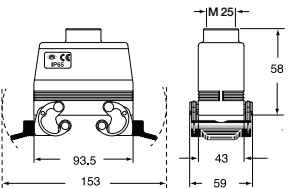

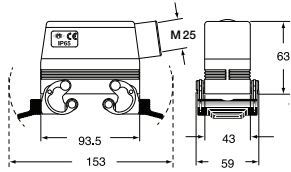

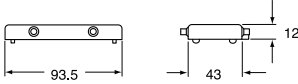

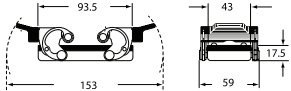
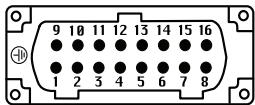
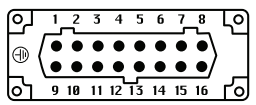
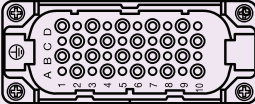
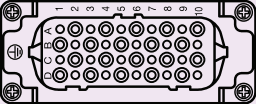
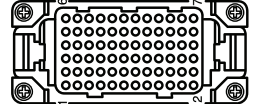
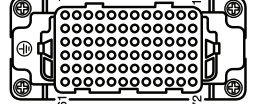
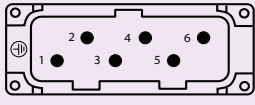
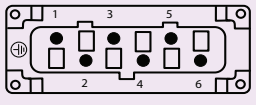
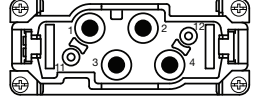
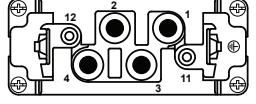
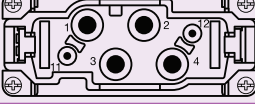
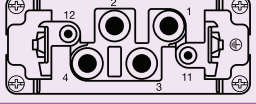
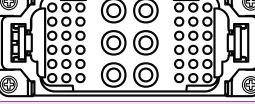
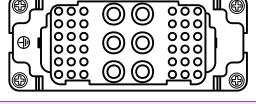
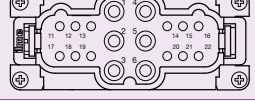
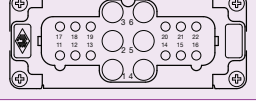
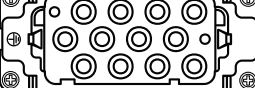
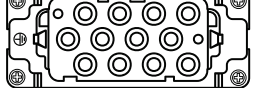
CHI 16	MHP 16.225	MAP 16.240
 	 	 

MHV 16.25 MHV 16.32	MHO 16.25 MHO 16.32	MHV 16 G32
 	 	 

MAV 16.32	MAO 16.32	MAV 16 G32
 	 	 

CH-MH-MA Enclosures

Size 77.27
Double Locking

CHI 16 CS	MHP 16 CS 225	MHV 16 X25	MHO 16 X25
 	 	 	 
CHC 16		CHC 16G	
 	 		
Male Inserts		Female Inserts	
CNEM 16 T 16 pin 16 amp 400 volt 	CNEF 16 T 16 pin 16 amp 400 volt 		
CDM 40 40 pin 10 amp 250 volt (crimp) 	CDF 40 40 pin 10 amp 250 volt (crimp) 		
CDDM 72 72 pin 10 amp 250 volt (crimp) 	CDDF 72 72 pin 10 amp 250 volt (crimp) 		
CPM 06 6 pin 35 amp 400 volt 	CPF 06 6 pin 35 amp 400 volt 		
CXM 4/0 4 Pin 80 amp 690 volt 	CXF 4/0 4 Pin 80 amp 690 volt 		
CXM 4/2 4 pin 80 amp 690 volt + 2 pin 16 amp 400 volt 	CXF 4/2 4 pin 80 amp 690 volt + 2 pin 16 amp 400 volt 		
CXM 6/36 6 pin 40 amp 690 volt + 36 pin 10 amp 250 volt 	CXF 6/36 6 pin 40 amp 690 volt + 36 pin 10 amp 250 volt 		
CXM 6/12 6 pin 40 amp 690 volt + 12 pin 10 amp 400 volt 	CXF 6/12 6 pin 40 amp 690 volt + 12 pin 10 amp 400 volt 		
CXM 12/2 12 Pin 40 amp 690 volt + 2 pin 10 amp 250 volt 	CXF 12/2 12 Pin 40 amp 690 volt + 2 pin 10 amp 250 volt 		

All dimensions in mm. For crimp pins refer to page 354.

CH-MH Enclosures

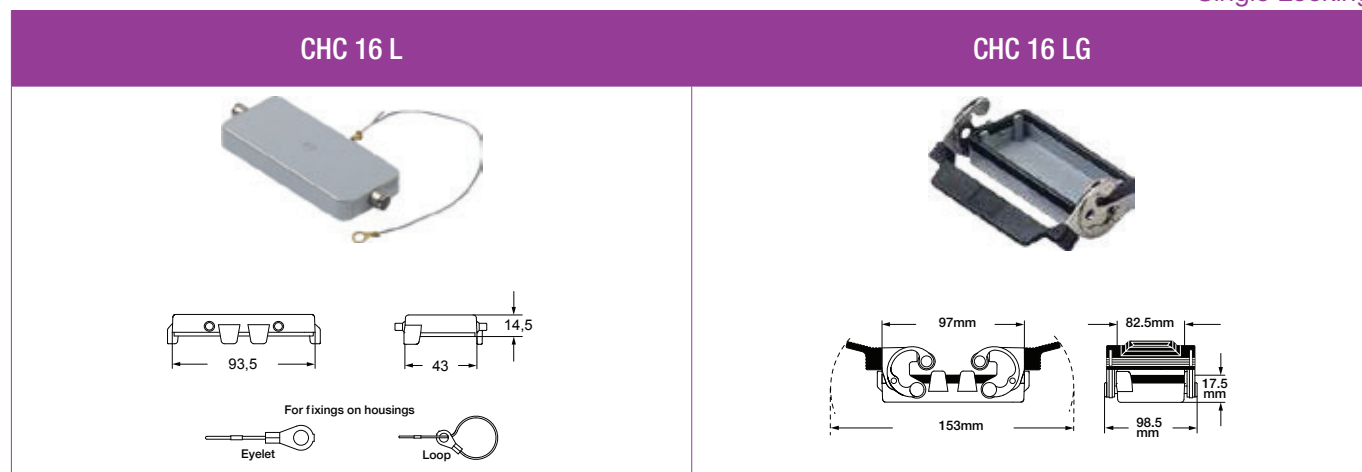
Size 77.27
Single Locking

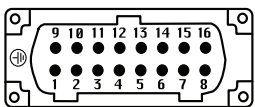
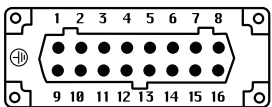
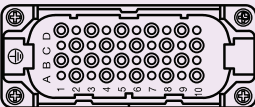
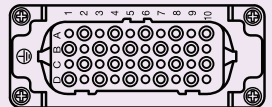
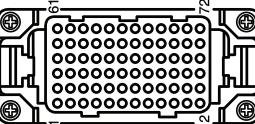
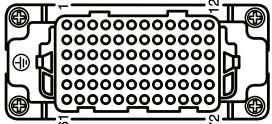
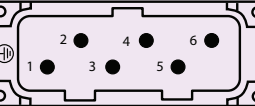
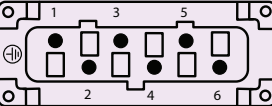
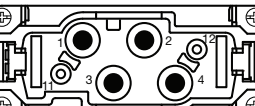
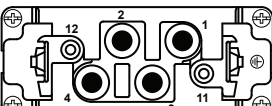
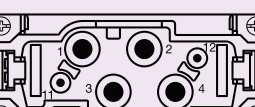
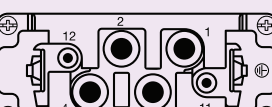
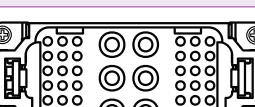
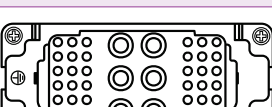
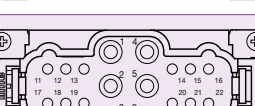
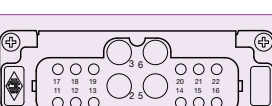
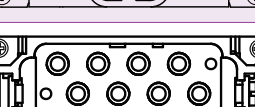
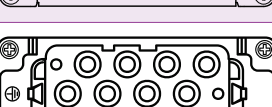
CHI 16 L	CHI 16 LS	MHP 16 L225	MHP 16 LS225

MHV 16 L25 MHV 16 L32	MHO 16 L25 MHO 16 L32	MHV 16 LG32

MAV 16 L32	MAO 16 L32	MAV 16 LG32

CH-MH Enclosures

Size 77.27
Single Locking

Male Inserts		Female Inserts	
CNEM 16 T 16 pin 16 amp 400 volt		CNEF 16 T 16 pin 16 amp 400 volt	
CDM 40 40 pin 10 amp 250 volt (crimp)		CDF 40 40 pin 10 amp 250 volt (crimp)	
CDDM 72 72 pin 10 amp 250 volt (crimp)		CDDF 72 72 pin 10 amp 250 volt (crimp)	
CPM 06 6 pin 35 amp 400 volt		CPF 06 6 pin 35 amp 400 volt	
CXM 4/0 4 Pin 80 amp 690 volt		CXF 4/0 4 Pin 80 amp 690 volt	
CXM 4/2 4 pin 80 amp 690 volt + 2 pin 16 amp 400 volt		CXF 4/2 4 pin 80 amp 690 volt + 2 pin 16 amp 400 volt	
CXM 6/36 6 pin 40 amp 690 volt + 36 pin 10 amp 250 volt		CXF 6/36 6 pin 40 amp 690 volt + 36 pin 10 amp 250 volt	
CXM 6/12 6 pin 40 amp 690 volt + 12 pin 10 amp 400 volt		CXF 6/12 6 pin 40 amp 690 volt + 12 pin 10 amp 400 volt	
CXM 12/2 12 Pin 40 amp 690 volt + 2 pin 10 amp 250 volt		CXF 12/2 12 Pin 40 amp 690 volt + 2 pin 10 amp 250 volt	

All dimensions in mm. For crimp pins refer to page 354.