

**Connector**

straight, with strain relief and metal thread

IP68

metric thread

**Verschraubung**

gerade, mit Zugentlastung und Metallgewinde

IP68

metrisches Gewinde

**VNZ****PMAFIX**

<b>application</b>	<ul style="list-style-type: none"> <li>in railway vehicle and heavy machine construction</li> <li>for the separation of damp and dry areas</li> </ul>
<b>material</b>	<ul style="list-style-type: none"> <li>high-grade, specially formulated polyamide 6</li> <li>thread made of nickel-plated brass</li> <li>the sealing inserts are made from NBR</li> </ul>
<b>characteristics</b>	<ul style="list-style-type: none"> <li>very high impact resistance</li> <li>with integrated strain relief and optimal ingress protection at the cable (up to IP68/5 bar)</li> <li>high thread and system connection strength</li> <li>vibration-resistant connection to PMAFLEX conduits</li> <li>easy assembly</li> <li>high conduit pull-out strength</li> <li>very good chemical properties</li> <li>polyamide free of halogens and cadmium</li> <li>fits both conduit profiles - fine (T) and coarse (G)</li> </ul>
<b>ingress protection</b>	IP68 (up to 5 bar at the cable)
<b>compatible with</b>	PMAFLEX, PMAFLEX Pro, PMA Smart Line
<b>colour</b>	black

<b>Einsatzbereich</b>	<ul style="list-style-type: none"> <li>im Schienenfahrzeugbau und schweren Maschinenbau</li> <li>zur Trennung von Nass- und Trockenräumen</li> </ul>
<b>Material</b>	<ul style="list-style-type: none"> <li>hochwertiges, speziell formuliertes Polyamid 6</li> <li>Gewindestutzen aus Messing vernickelt</li> <li>Dichteinsätze aus NBR</li> </ul>
<b>Eigenschaften</b>	<ul style="list-style-type: none"> <li>hervorragende Schlagfestigkeit</li> <li>mit integrierter Zugentlastung und optimaler Abdichtung über das Kabel (bis zu IP68/5 bar)</li> <li>hohe Gewinde- und Systemverbindungsfestigkeit</li> <li>vibrationssichere Verbindung zu PMAFLEX-Schutzrohren</li> <li>einfache Montage</li> <li>hohe Wellrohr-Ausreisskräfte</li> <li>sehr gute chemische Eigenschaften</li> <li>halogen- und cadmiumfreies Polyamid</li> <li>passend zu Rohrprofilen fein (T) und grob (G)</li> </ul>
<b>Dichtheit</b>	IP68 (bis 5 bar über das Kabel)
<b>passend zu</b>	PMAFLEX, PMAFLEX Pro, PMA Smart Line
<b>Farbe</b>	schwarz

order no.	thread size	conduit size	Terminal range	dimensions in mm (nom.)					weight	packing unit
black	metric	NW	K	g	Ø D	L max.	sw1	sw2	kg/100 pcs	PU/pcs
Bestell-Nr.	Gewinde-grösse	Rohr-grösse	Klemm-bereich	Dimensionen in mm (nom.)					Gewicht	Verp.-Einheit
schwarz	metrisch	NW	K	g	Ø D	L max.	sw1	sw2	kg/100 Stk.	VE/Stk.
NVNZ-M120S-10	M12x1.5	10	3.0 - 6.0	10.0	20.5	54.5	14	19	3.8	50
NVNZ-M120S-5	M12x1.5	10	3.0 - 6.0	5.0	20.5	49.5	14	19	3.6	50
NVNZ-M160S-10	M16x1.5	10	5.0 - 9.0	10.0	23.0	58.0	17	21	2.7	50
NVNZ-M160S-5	M16x1.5	10	5.0 - 9.0	5.0	23.0	53.0	17	21	2.5	50
NVNZ-M162S-10	M16x1.5	12	5.0 - 9.0	10.0	24.0	61.0	17	22	4.2	50
NVNZ-M162S-5	M16x1.5	12	5.0 - 9.0	5.0	24.0	56.0	17	22	4.1	50
NVNZ-M202S-10	M20x1.5	12	9.0 - 13.0	10.0	27.0	64.5	22	25	4.6	50
NVNZ-M202S-6	M20x1.5	12	9.0 - 13.0	6.0	27.0	60.5	22	25	4.3	50
NVNZ-M207S-10	M20x1.5	17	9.0 - 13.0	10.0	30.0	72.0	22	27	4.8	50
NVNZ-M207S-6	M20x1.5	17	9.0 - 13.0	6.0	30.0	68.0	22	27	4.6	50
NVNZ-M257S-11	M25x1.5	17	11.0 - 16.0	11.0	33.0	74.0	27	30	6.4	50
NVNZ-M257S-7	M25x1.5	17	11.0 - 16.0	7.0	33.0	70.0	27	30	6.0	50
NVNZ-M253S-11	M25x1.5	23	11.0 - 16.0	11.0	37.0	78.5	27	34	7.4	30
NVNZ-M253S-7	M25x1.5	23	11.0 - 16.0	7.0	37.0	74.5	27	34	7.0	30
NVNZ-M323S-13	M32x1.5	23	14.0 - 21.0	13.0	42.0	84.0	34	38	10.3	30
NVNZ-M323S-8	M32x1.5	23	14.0 - 21.0	8.0	42.0	79.0	34	38	9.6	30
NVNZ-M329S-13	M32x1.5	29	14.0 - 21.0	13.0	45.0	80.5	34	41	10.9	20
NVNZ-M329S-8	M32x1.5	29	14.0 - 21.0	8.0	45.0	75.5	34	41	10.4	20
NVNZ-M409S-13	M40x1.5	29	19.0 - 27.0	13.0	50.0	86.0	43	46	13.4	20
NVNZ-M409S-8	M40x1.5	29	19.0 - 27.0	8.0	50.0	81.0	43	46	12.8	20
NVNZ-M406S-13	M40x1.5	36	19.0 - 27.0	13.0	55.0	99.0	43	50	18.5	20
NVNZ-M406S-8	M40x1.5	36	19.0 - 27.0	8.0	55.0	94.0	43	50	17.8	20
NVNZ-M506S-14	M50x1.5	36	24.0 - 35.0	14.0	65.0	106.0	55	60	32.8	20
NVNZ-M506S-9	M50x1.5	36	24.0 - 35.0	9.0	65.0	101.0	55	60	32.5	20
NVNZ-M508S-14	M50x1.5	48	24.0 - 35.0	14.0	66.0	104.5	55	60	32.7	10
NVNZ-M508S-9	M50x1.5	48	24.0 - 35.0	9.0	66.0	99.5	55	60	31.0	10
NVNZ-M638S-14	M63x1.5	48	32.0 - 42.0	14.0	75.0	110.0	65	70	41.0	10
NVNZ-M638S-10	M63x1.5	48	32.0 - 42.0	10.0	75.0	106.0	65	70	38.4	10

Our customer service dept. or local distribution partner will be pleased to help you concerning product availability and lead time  
 Unser Kundendienst oder die lokale PMA-Vertretung gibt Ihnen über die Artikelverfügbarkeit und Lieferzeit gerne Auskunft

**Connector**

straight, with strain relief and metal thread

IP68

metric thread

**Verschraubung**

gerade, mit Zugentlastung und Metallgewinde

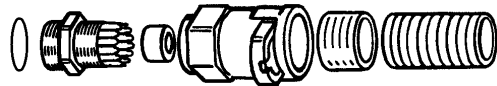
IP68

metrisches Gewinde

**VNZ**

PMAFIX

properties		unit	value	test method
	<i>Eigenschaften</i>	<i>Einheit</i>	<i>Wert</i>	<i>Prüfmethode</i>
<b>Mechanical properties</b>	<b><i>Mechanische Eigenschaften</i></b>			
Tensile modulus	<i>Zug-E-Modul</i>	N/mm <sup>2</sup>	1'200 ... 3'700	ISO 527
Tensile strength	<i>Reissfestigkeit</i>	N/mm <sup>2</sup>	45 ... 65	ISO 527
Notched bar impact test	<i>Kerbschlagzähigkeit</i>	kJ/m <sup>2</sup>	4 ... 20	ISO 180/1C
<b>Thermal properties</b>	<b><i>Thermische Eigenschaften</i></b>			
Temperature range	<i>Temperaturbereich</i>	°C	- 40 ... +105	PMA DO 9.21-4510
Short-term	<i>Kurzzeitig</i>	°C	+160	
<b>Fire safety characteristics</b>	<b><i>Brandschutzeigenschaften</i></b>			
<b>Application approvals</b>	<b><i>Anwendungszulassungen</i></b>			
<b>System test</b>	<b><i>Systemprüfung</i></b>			
Please refer to <a href="#">Info-No. 10</a>	<i>siehe Info-Nr. 10</i>			
<b>Chemical properties</b>	<b><i>Chemische Eigenschaften</i></b>			
Please refer to catalogue PMAFIX/PMAFLEX or <a href="http://www.pma.ch">www.pma.ch</a>	<i>ersichtlich in PMAFIX/PMAFLEX-Katalog oder unter <a href="http://www.pma.ch">www.pma.ch</a></i>			
<b>Environmental properties</b>	<b><i>Umwelteigenschaften</i></b>			
RoHS and REACH compliant	<i>RoHS- und REACH-konform</i>		yes / ja	EU Directive 2002/95/EC
<b>Weathering resistance</b>	<b><i>Witterungsbeständigkeit</i></b>			
Weathering (UV/humidity) for black colour	<i>Bewitterung (UV/Feuchte) für schwarze Farbe</i>		very good / sehr gut	
<b>Content of delivery</b>	<b><i>Lieferumfang</i></b>			
Connector with clip (OVN2), O-ring (OR), conduit seal (NVN3), Perfect insert	<i>Verschraubung mit Sperre (OVN2), O-Ring (OR), Rohrdichtung (NVN3), Perfect-Einsatz</i>			
<b>Mounting indication</b>	<b><i>Montagehinweis</i></b>			
Please consider the appropriate <a href="#">assembly instructions</a> on <a href="http://www.pma.ch">www.pma.ch</a> and tightening torques in <a href="#">Info No. 14</a>	<i>Bitte beachten Sie die entsprechende <a href="#">Montageanleitung</a> unter <a href="http://www.pma.ch">www.pma.ch</a> und Anzugsdrehmomente auf <a href="#">Info Nr. 14</a></i>			



The specifications and instructions for our customers in this document reflect the product engineering level at the time of manufacturing. Please consider the valid data sheet release at a time. For questions please contact the PMA customer service. PMA AG accepts no liability for damages resulting from unprofessional installation or application or misuse for a purpose. This disclaimer also includes damages to third parties. It is the customer's responsibility to check the delivered products and immediately notify PMA AG of detected faults. It is also the customer's responsibility to test the delivered product on its applicability for the intended purpose. PMA AG will accept no liability or responsibility for their products if a product or a PMA system is combined or used together with third-party products, i.e. products from other companies than PMA AG. Jurisdiction in all legal disputes concerning product liability have the courts of the canton of Zurich/Switzerland. Swiss law applies. For more information and the newest data sheet releases go to: [www.pma.ch](http://www.pma.ch)

Die in diesem Dokument für unsere Kunden enthaltenen Angaben und Instruktionen entsprechen dem neuesten Stand unserer Technik zum Zeitpunkt der Herstellung des Produktes. Es ist der jeweils gültige Datenblattstand zu berücksichtigen. Bei Fragen wenden Sie sich bitte an den PMA-Kundendienst. Die PMA AG lehnt jede Haftung bei unsachgemässer Montage oder Verwendung sowie Zweckentfremdung des Produktes ab. Dieser Haftungsausschluss umfasst auch allfällige Drittschäden. Es obliegt dem Kunden, die gelieferte Ware zu prüfen und allfällig festgestellte Mängel sofort der PMA AG anzuzeigen. Es obliegt ferner dem Kunden, die Ware auf ihre Eignung zwecks einer spezifischen Anwendung zu überprüfen. Die PMA AG lehnt jegliche Haftung für ihre Produkte ab, wenn ein einzelnes Produkt oder ein PMA-System mit Fremdprodukten, d.h. Produkten anderer Unternehmungen kombiniert bzw. verwendet wird. Gerichtsstand für Streitigkeiten bezüglich Produkthaftung sind die Gerichte des Kantons Zurich/Schweiz. Es kommt Schweizer Recht zur Anwendung. Ergänzende Informationen und neueste Datenblätter unter: [www.pma.ch](http://www.pma.ch)

**Connector**

straight, with strain relief and metal thread

IP68

metric thread

**Verschraubung**

gerade, mit Zugentlastung und Metallgewinde

IP68

metrisches Gewinde

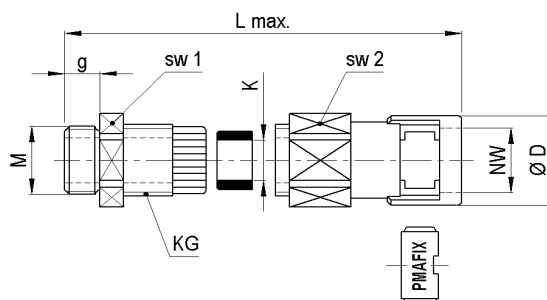
**VNZ**

PMAFIX

	Code reference	Nr.-Schlüssel
N	= colour-black	Farbe schwarz
	= metal thread	Metallgewinde
VN	= straight	gerade
Z	= strain relief	Zugentlastung
M	= thread type	Gewindeart
20	= thread size	Gewindegrösse
7	= NW conduit	NW Rohr
S	= seal	Dichtung
6	= thread length	Gewindelänge

N	VN	Z	M	20	7	S	6
---	----	---	---	----	---	---	---

**Dimensions Dimensionen****Sealing recommendation**

If several conductors are used with the connector [multiple sealing inserts](#) should be considered.

If several cables or conductors are used, or if the cables are below the minimum recommended clamping diameter for the clamping insert, increased deformation of the insert can occur leading to reduced sealing performance. In order to achieve a sealing level corresponding to IP68 PMA generally recommends additional sealing of the clamping thread (KG) using a commonly available thread sealing compound.

Please consider our recommendation for adhesives and sealing agents.

Temperature range sealing insert Jacob: -20 ... +100 °C

**New Design Specifications**

For new design specifications we suggest the use of the upgraded products VNZ/P according data sheets [No. 35012](#) and [No. 35013](#).

**Abdichtungsempfehlung**

Werden mehrere Leiter durch die Verschraubung geführt, dann sind [Mehrfachdichteinsätze](#) zu verwenden.

Bei Verwendung mehrerer Kabel oder Leiter sowie bei Unterschreiten des empfohlenen Klemmdurchmessers kann es zu erhöhter Verformung des Klemmeinsatzes mit dadurch reduzierter Dichtwirkung kommen. Um eine Systemdichtigkeit nach IP68 sicherzustellen, empfiehlt PMA generell eine zusätzliche Abdichtung des Klemmgewindes (KG) mit einem handelsüblichen Gewindedichtmittel.

Bitte beachten Sie unsere Empfehlung für Klebstoffe und Dichtmittel.

Temperaturbereich Dichteinsatz Jacob: -20 ... +100 °C

**Neukonstruktionen**

Für Neukonstruktionen empfehlen wir die Upgrade-Produkte VNZ/P gemäss Datenblätter [Nr. 35012](#) und [Nr. 35013](#) zu verwenden.