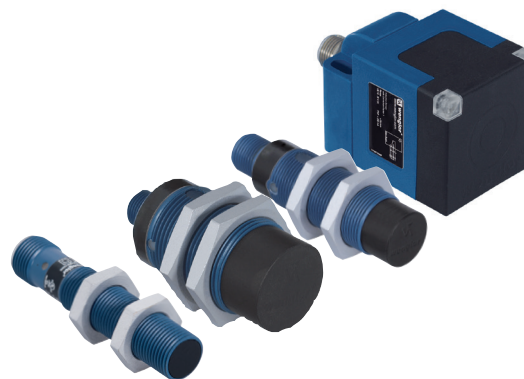


wenglor sensoric GmbH
wenglor Straße 3
88069 Tett nang
+49 (0)7542 5399-0
info@wenglor.com

Weitere wenglor-Kontakte finden Sie unter:
For further wenglor contacts go to:
Autres contacts wenglor sous :
www.wenglor.com



BETRIEBSANLEITUNG
OPERATING INSTRUCTIONS
NOTICE D'INSTRUCTIONS

I12A00x
I18A00x
I30A00x
I1QA00x

Induktive Sensoren schweißfest mit Korrekturfaktor 1
Inductive Sensors Welding Field Resistant with Correction Factor 1
Capteurs inductifs résistant à la transpiration avec facteur de correction 1

Änderungen vorbehalten
Right of modifications reserved
Modifications réservées
27.07.2017

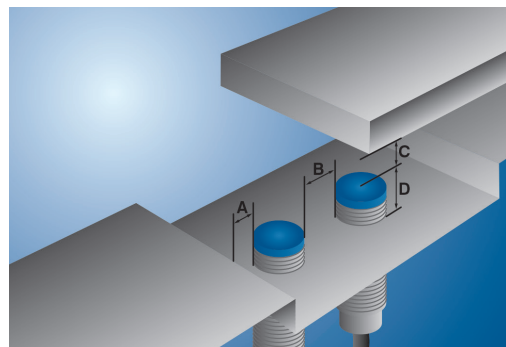
DE | EN | FR

EU-Konformitätserklärung EU Declaration of Conformity Déclaration UE de conformité

Die EU-Konformitätserklärung finden Sie unter www.wenglor.com im Download-Bereich des Produktes./
The EU declaration of conformity can be found on our website at www.wenglor.com in download area./
Vous trouverez la déclaration UE de conformité sur www.wenglor.com, dans la zone de téléchargement du produit.



Einbau/Mounting/ Montage



DE

Bestimmungsgemäße Verwendung

Dieses wenglor Produkt ist gemäß dem folgenden Funktionsprinzip zu verwenden:

Induktive Sensoren schweißfest mit Korrekturfaktor 1
Durch ein spezielles Funktionsprinzip werden unterschiedliche Metalle von den Induktiven Sensoren mit identischem Schaltabstand erkannt (Korrekturfaktor 1). Diese Sensoren sind außerdem magnetfeldfest (Gleich- und Wechselfelder) und teflonbeschichtet (schweißfest).

Nicht-Bestimmungsgemäße Verwendung

Kein Sicherheitsbauteil gemäß EU-Maschinenrichtlinie.

Sicherheitshinweise

- Betriebsanleitung vor Gebrauch des Produkts sorgfältig durchlesen.
- Die Montage, Inbetriebnahme und Wartung des vorliegenden Produkts ist ausschließlich durch fachkundiges Personal auszuführen.
- Eingriffe und Veränderungen am Produkt sind nicht zulässig.
- Produkt bei Inbetriebnahme vor Verunreinigung schützen.

Technische Daten

Einbaumaße, Anschlusshinweise sowie weitere technische Daten sind auf dem Datenblatt des jeweiligen Sensors nachzulesen.

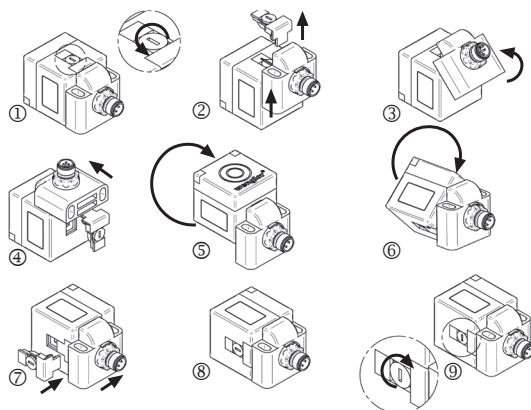
Fehleranzeige

- Ursachen für das Ansprechen der Fehleranzeige kann sein:
- Kurzschluss auf Ausgang 1 oder 2
 - Interne Übertemperatur

Montagehinweise

Beim Betrieb der Sensoren sind die entsprechenden elektrischen sowie mechanischen Vorschriften, Normen und Sicherheitsregeln zu beachten. Der Sensor muss vor mechanischer Einwirkung geschützt werden.

Montagehinweise für I1QA00x



Gegenüberliegender Einbau

Durch das innovative Funktionsprinzip können die Sensoren in einem geringeren Abstand gegenüberliegend montiert werden, als dies bei Sensoren nach Norm der Fall ist. Der jeweilige Mindestabstand ist dem Datenblatt zu entnehmen.

Einsatzbedingungen

- Der Abstandsbereich bezieht sich auf die Außenkante des Sensors (siehe Bild).
- Die Sensoren dürfen nur in den angegebenen Bereichen A/B/C/D betrieben werden.
- Die angegebenen Abstände gelten für den Einbau in Luft. Werden die Sensoren in einen dämpfenden Werkstoff (z. B. Stahl) eingebaut, verbessern sich die Werte. Der genaue Abstand muss in der Anwendung getestet werden.

Wartungshinweise

Diese wenglor-Sensoren sind wartungsfrei.

Umweltgerechte Entsorgung

Die wenglor sensoric GmbH nimmt unbrauchbare oder irreparable Produkte nicht zurück. Bei der Entsorgung der Produkte gelten die jeweils gültigen länderspezifischen Vorschriften zur Abfallentsorgung.

Proper Use

This wenglor product has to be used according to the following functional principle:

Inductive Sensors Welding Field Resistant with Correction Factor 1

Through the use of a special operating principle, different metals are detected by inductive sensors at exactly the same switching distance (correction factor 1). Furthermore, these sensors are resistant to constant and alternating magnetic fields, and they're Teflon coated (welding field resistant).

Use for other than the intended purpose

Not a safety component in accordance with the EU Machinery Directive.

Safety Precautions

- Read this operating instruction carefully before using the product.
- Installation, start-up and maintenance of this product has only to be carried out by trained personnel.
- Tampering with or modifying the product is not permissible.
- Protect the product against contamination during start-up.

Technical Data

For installation dimensions, connection notes and other technical data please view the data sheet of the sensor.

Error Indicator

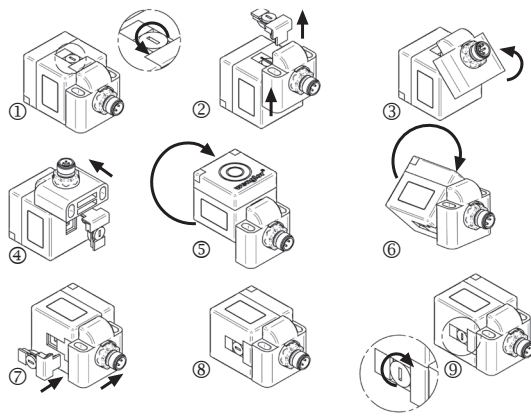
Error indication may be triggered by:

- Short-circuit at output 1 or 2
- Internal overtemperature

Mounting instructions

During operation of the sensors, the corresponding electrical and mechanical regulations, as well as safety regulations must be observed. The sensor must be protected from mechanical impact.

Installation instructions for I1QA00x



Installation Opposite Each Other

Thanks to the innovative operating principle, the sensors can be installed opposite each other at smaller distances than possible with sensors laid out in accordance with the standard. The respective minimum distances are listed in the data sheet.

Conditions of Use

- The distance range makes reference to the outside edge of the sensor (see illustration).
- The sensors may only be operated in the specified zones (A/B/C/D).
- The specified clearances apply to installation in air. If the sensors are installed within an attenuating material (e.g. steel), these values are improved. Testing in the application is required in order to determine the exact distance.

Maintenance Instructions

This wenglor sensor is maintenance-free.

Proper Disposal

wenglor sensoric GmbH does not accept the return of unusable or irreparable products. Respectively valid national waste disposal regulations apply to product disposal.

Notice d'utilisation

Ce produit wenglor doit être utilisé selon le mode de fonctionnement suivant :

Capteurs inductifs résistant à la transpiration avec facteur de correction 1

Grâce à un principe de fonctionnement spécifique, les capteurs inductifs détectent les différents métaux avec une distance de détection identique (facteur de correction 1). Ces capteurs sont résistants aux champs magnétiques (continus et alternatifs) et possèdent un revêtement en téflon (résistants au soudage).

Utilisation non conforme

Aucun composant de sécurité selon la directive « Machines » de l'Union Européenne.

Consignes de sécurité

- Lisez la notice d'utilisation avant la mise sous tension.
- L'installation, les raccordements et les réglages doivent être effectués uniquement par du personnel qualifié.
- Toute intervention ou modification sur le produit est proscrite.
- Lors de la mise en service, veillez à protéger l'appareil d'éventuelles salissures.

Données techniques

Dimensions, indications de montage et autres données techniques se reporter à la fiche technique du capteur.

Signalisation de la sortie défaut

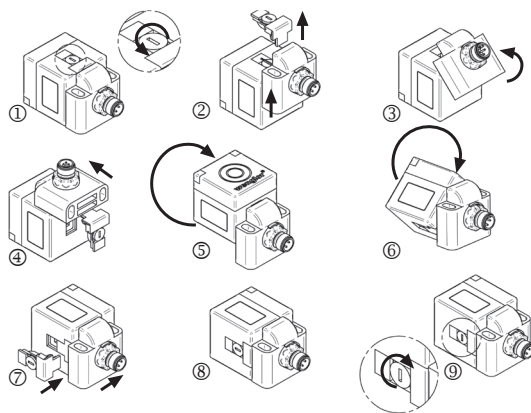
Une signalisation sur l'affichage de défaut peut être due à :

- Court-circuit sur la sortie 1 ou 2
- Surchauffe interne

Instructions de montage

Lors de la mise en service des détecteurs respecter les prescriptions de sécurité, normes et instructions électriques et mécaniques appropriées. Protéger le détecteur contre toute influence mécanique pouvant le dérégler ou l'endommager.

Observations pour le montage de I1QA00x



Montage en vis à vis

Grâce à un principe de fonctionnement innovant, les capteurs peuvent être montés en vis à vis sur une distance plus courte que celle qui est définie dans la norme relative aux capteurs. Pour connaître la distance minimale respective, se référer à la fiche technique.

Conditions d'utilisation

- La distance se réfère à l'arête extérieure du capteur (voir illustration).
- Les capteurs peuvent être montés uniquement dans les secteurs indiqués A/B/C/D.
- Les distances indiquées s'appliquent au montage dans l'air. Si les capteurs sont montés dans un matériau atténuant (par exemple l'acier), les valeurs s'améliorent. La distance exacte doit être testée dans l'application.

Instructions de maintenance

Ce capteur wenglor ne nécessite pas d'entretien particulier.

Mise au rebut

La société wenglor sensoric GmbH ne reprend ni les produits inutilisables ni les produits irréparables. Veuillez respecter la réglementation en vigueur en mettant le produit au rebut dans un endroit prévu à cet effet par les autorités publiques.