

CTP meets MGB – eine starke Verbindung

CTP meets MGB – a strong connection

- ▶ **Transpondercodierter Sicherheitsschalter, Riegel und Türschließsystem in einem**
- ▶ **Platzsparendes Design**
- ▶ **Intuitive Bedienung dank Griffmodul**

- ▶ **Transponder-coded safety switch, bolt and door locking system in one**
- ▶ **Space-saving design**
- ▶ **Handle module for intuitive operation**



Warum nicht das Beste aus verschiedenen Produkten kombinieren?

Man nehme einen transpondercodierten Sicherheitsschalter CTP und montiere diesen auf eine stabile Riegelplatte, kombiniere das Ganze mit einem MGB-Griffmodul – und fertig ist eine platzsparende Schutzürabsicherung. Überall, wo ein schlankes Schaltergehäuse von Vorteil ist, z. B. an Eckpfosten von Schutzzäunen, bietet sich dieses neue System an.

Die Befestigungsbohrungen im Griffmodul und der Schalteraufnahme sind verdeckt und bieten auf diese Weise einen ausgezeichneten Manipulationsschutz. Auch ein Sperreinsatz ist bereits im Griffmodul enthalten. Damit wird ein Starten der Anlage z. B. während Wartungs- und Reinigungsarbeiten verhindert. Der einfache Anschluss durch einen Steckverbinder reduziert den Verdrahtungsaufwand.

Das System ist mit allen Schaltern der CTP-Baureihe kombinierbar. In Kombination mit einem CTP-Extended erhält man zusätzliche Bedien- und Anzeigeelemente direkt im Deckel des Schalters. Dadurch wird der Schalter zur schlanken Schutzürabsicherung mit den Merkmalen einer MGB. Wie alle Sicherheitsschalter der Baureihe CTP, erreicht auch der CTP mit Griffmodul Kategorie 4/PL e nach EN ISO 13849-1 ohne zusätzlichen Fehlerausschluss. Er erfüllt alle Anforderungen der EN ISO 14119. Die hohen Schutzarten IP65, IP67 und IP69K und eine Zuhaltkraft von 3.900 N machen den CTP zum Allrounder für anspruchsvolle Umgebungen.

Ihre Vorteile

- ▶ Geeignet für beengte Platzverhältnisse, z. B. für Ecklösungen
- ▶ Mehrere Funktionen in einer Lösung: Türgriff, Schalter, Türanschlag
- ▶ Optional als CTP-Extended Version verfügbar
- ▶ Kombinierbar mit allen Schaltern der CTP-Baureihe
- ▶ Kategorie 4/PL e nach EN ISO 13849-1

Lieferbar ab Herbst 2018

Why not combine the best features from different products?

Take a CTP transponder-coded safety switch, mount it on a sturdy lock plate, combine everything with a MGB handle module and what you get is a compact safety door protection device. This is the ideal solution wherever a slimline switch housing is advantageous, such as on safety fence corner posts.

Concealed mounting holes in the handle module and switch bracket protect against tampering. A lockout bar is additionally integrated into the handle module to prevent the plant from starting during maintenance or cleaning work, for example. A simple plug connection reduces wiring work.

This system is compatible with all switches from the CTP family. When combined with a CTP-Extended, the system offers additional controls and indicators directly in the switch's cover lid. The resulting switch is a slimline safety door protection device with the characteristics of a MGB. Like all safety switches from the CTP series, the CTP with handle module achieves category 4/PL e in accordance with EN ISO 13849-1, without additional fault exclusion. It complies with all the requirements of EN ISO 14119. With its high degrees of protection IP65, IP67 and IP69K and a locking force of 3,900 N, the CTP is an all-rounder for demanding environments.

Your benefits

- ▶ Suitable for tight spaces, e.g. for corner solutions
- ▶ Several functions in one solution: door handle, switch, door stop
- ▶ Optionally available as CTP-Extended version
- ▶ Can be combined with all switches from the CTP series
- ▶ Category 4/PL e according to EN ISO 13849-1

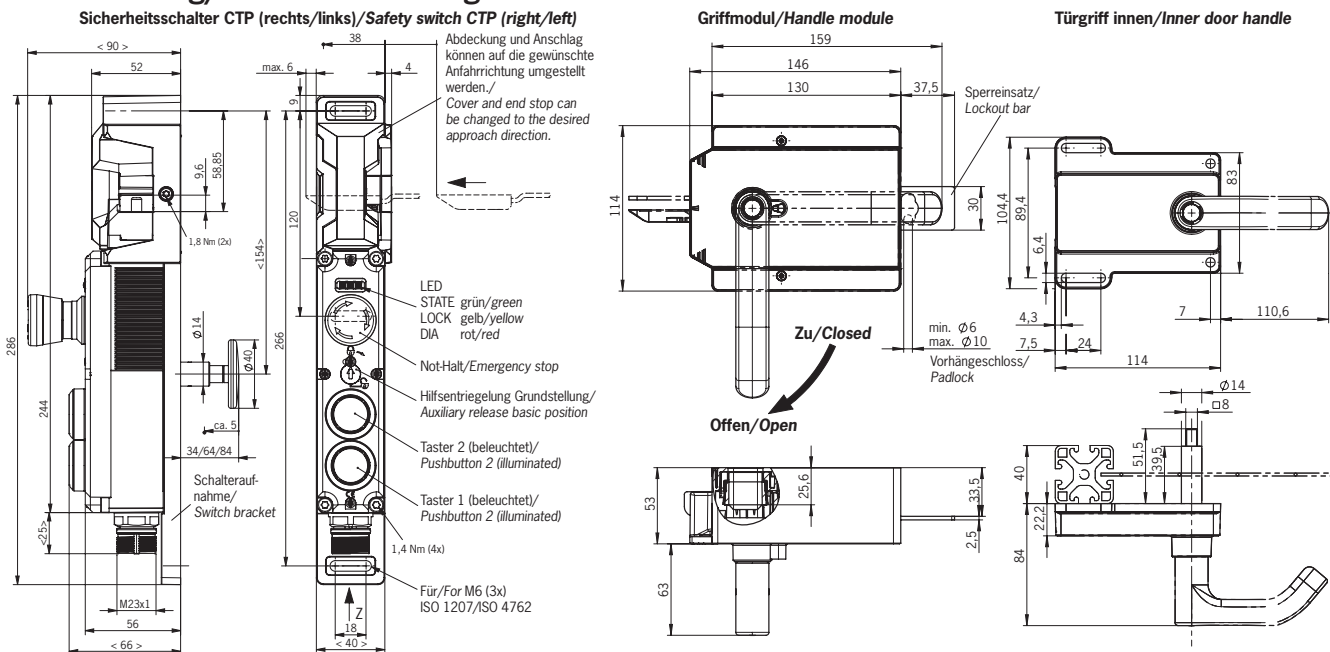
Available from autumn 2018

CTP mit Griffmodul ■ CTP with handle module

Technische Daten/Technical data

Parameter	Parameter	Wert Value			Einheit Unit
		min.	typ.	max.	
Werkstoffe - Schalteraufnahme - Schaltergehäuse - Griffmodul	Materials - Switch bracket - Switch housing - Handle module	Zinkdruckguss vernickelt/die-cast zinc, nickel-plated Glasfaserverstärkter Thermoplast/reinforced thermoplastic Glasfaserverstärkter Thermoplast, Zinkdruckguss vernickelt/ glass fiber reinforced plastic die-cast zinc, nickel-plated Nichtrostender Stahl/stainless steel			
- Sperreinsatz	- Lockout bar				
Schutzart	Degree of protection	IP65			
Umgebungstemperatur bei $U_B = 24\text{ V}$	Ambient temperature at $U_B = 24\text{ V}$	-20 ... +55			°C
Mechanische Lebensdauer	Mechanical life	1 x 10 ⁶ Schaltspiele/operating cycles			
Zuhaltekraft F_{max}	Locking force F_{max}	3900			N
Zuhaltekraft F_{Zn} nach Prüfgrundsatz GSET-19	Locking force F_{Zn} in acc. with test principles GSET-19	$F_{\text{Zn}} = F_{\text{max}}/1,3 = 3000$			N
Betriebsspannung U_B	Operating voltage U_B	24 ± 15% (PELV)			
Stromaufnahme I_B	Current consumption I_B	40			mA
Sicherheitsausgänge FO1A/FO1B	Safety outputs FO1A/FO1B	Halbleiterausgänge, p-schaltend, kurzschlussicher/ Semiconductor outputs, p-switching, short circuit-proof			
Ausgangsspannung $U_{\text{FO1A}}/U_{\text{FO1B}}$ - HIGH $U_{\text{FO1A}}/U_{\text{FO1B}}$ - LOW $U_{\text{FO1A}}/U_{\text{FO1B}}$	Output voltage $U_{\text{FO1A}}/U_{\text{FO1B}}$ - HIGH $U_{\text{FO1A}}/U_{\text{FO1B}}$ - LOW $U_{\text{FO1A}}/U_{\text{FO1B}}$	$U_B - 1,5$ 0	- -	U_B 1	V DC
Schaltstrom je Sicherheitsausgang	Switching current per safety output	1	-	150	mA
Meldeaussgänge OI, OD, OL	Monitoring outputs OI, OD, OL	Halbleiterausgänge, p-schaltend, kurzschlussicher/ Semiconductor outputs, p-switching, short circuit-proof			
Ausgangsspannung	Output voltage	0,8 x U_B	-	U_B	V DC
Belastbarkeit	Max. load	-	-	50	mA
Magnet	Solenoid				
Magnetbetriebsspannung U_{MP}	Solenoid operating voltage U_{MP}	24 +10%/-15%			V DC
Stromaufnahme Magnet I_{MP}	Solenoid current consumption I_{MP}	400			mA

Maßzeichnung/Dimension drawing



Bestelltable/Ordering table

Artikel/Item	Beschreibung/Description	Best. Nr./Order No.
CTP-L1B-AR-UHA-AEE-SH-159086	Sicherheitsschalter inkl. Schalteraufnahme CTP (rechts/lefts), Zuhalteprinzip Ruhestrom, Unicode, 2 beleuchtete Drucktaster, Not-Halt, Fluchtentriegelung/Safety switch including switch bracket CTP (right/left), closed-circuit current guard locking principle, unicode, two illuminated pushbuttons, emergency stop, escape release	159086
CTP-L1B-AR-UHA-AEE-SH-159170	Sicherheitsschalter inkl. Schalteraufnahme CTP (rechts/lefts), Zuhalteprinzip Ruhestrom, Unicode, 2 beleuchtete Drucktaster, Fluchtentriegelung/Safety switch including switch bracket CTP (right/left), closed-circuit current guard locking principle, unicode, two illuminated pushbuttons, escape release	159170
AE-R-S1-158322	Türgriff innen. Notwendig für Varianten mit Fluchtentriegelung/Inner door handle. Required for variants with escape release	158322
CTP-L1B-AR-UHA-AZE-SH-159171	Sicherheitsschalter inkl. Schalteraufnahme CTP (rechts/lefts), Zuhalteprinzip Ruhestrom, Unicode, 2 beleuchtete Drucktaster, Not-Halt/Safety switch including switch bracket CTP (right/left), closed-circuit current guard locking principle, unicode, two illuminated pushbuttons, emergency stop	159171
CTP-L1B-AR-UHA-AZE-SH-159169	Sicherheitsschalter inkl. Schalteraufnahme CTP (rechts/lefts), Zuhalteprinzip Ruhestrom, Unicode, 2 beleuchtete Drucktaster/ Safety switch including switch bracket CTP (right/left), closed-circuit current guard locking principle, unicode, two illuminated pushbuttons	159169
H-C-HR-SS-157543	Griffmodul, Türanschlag rechts/Handle module, door hinge right	157543
H-C-HL-SS-157544	Griffmodul, Türanschlag links/Handle module, door hinge left	157544